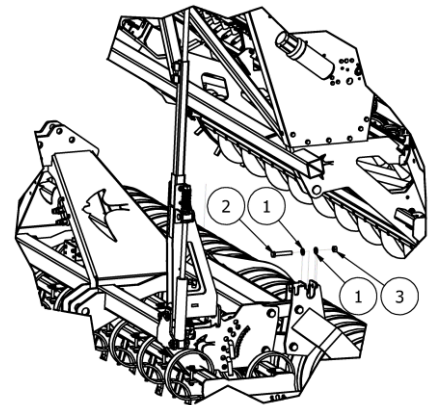
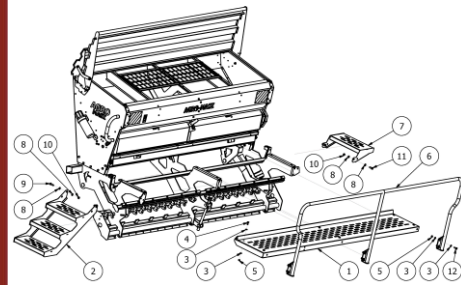


KATALOG CZĘŚCI

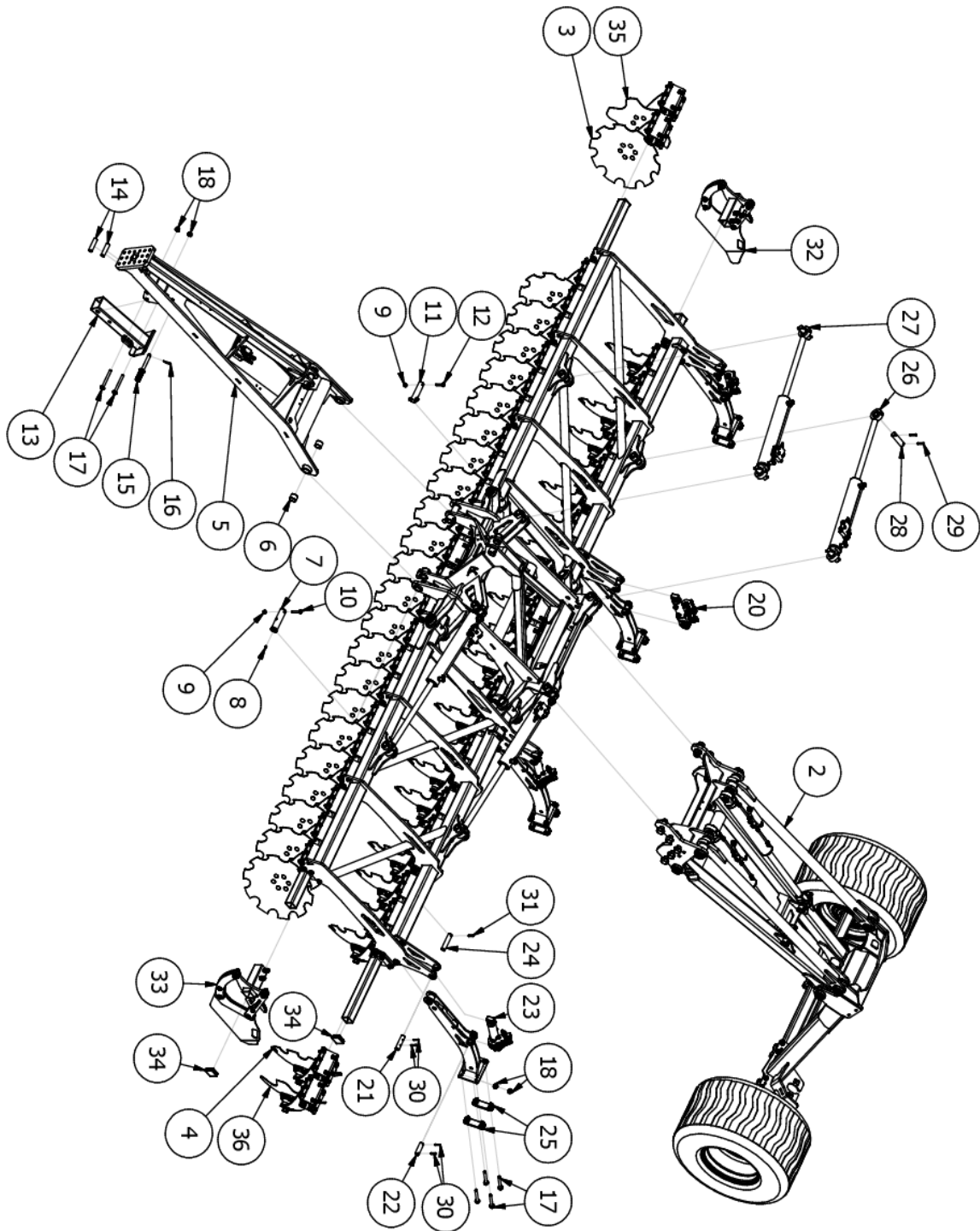


BT CUT60

www.agro-masz.eu

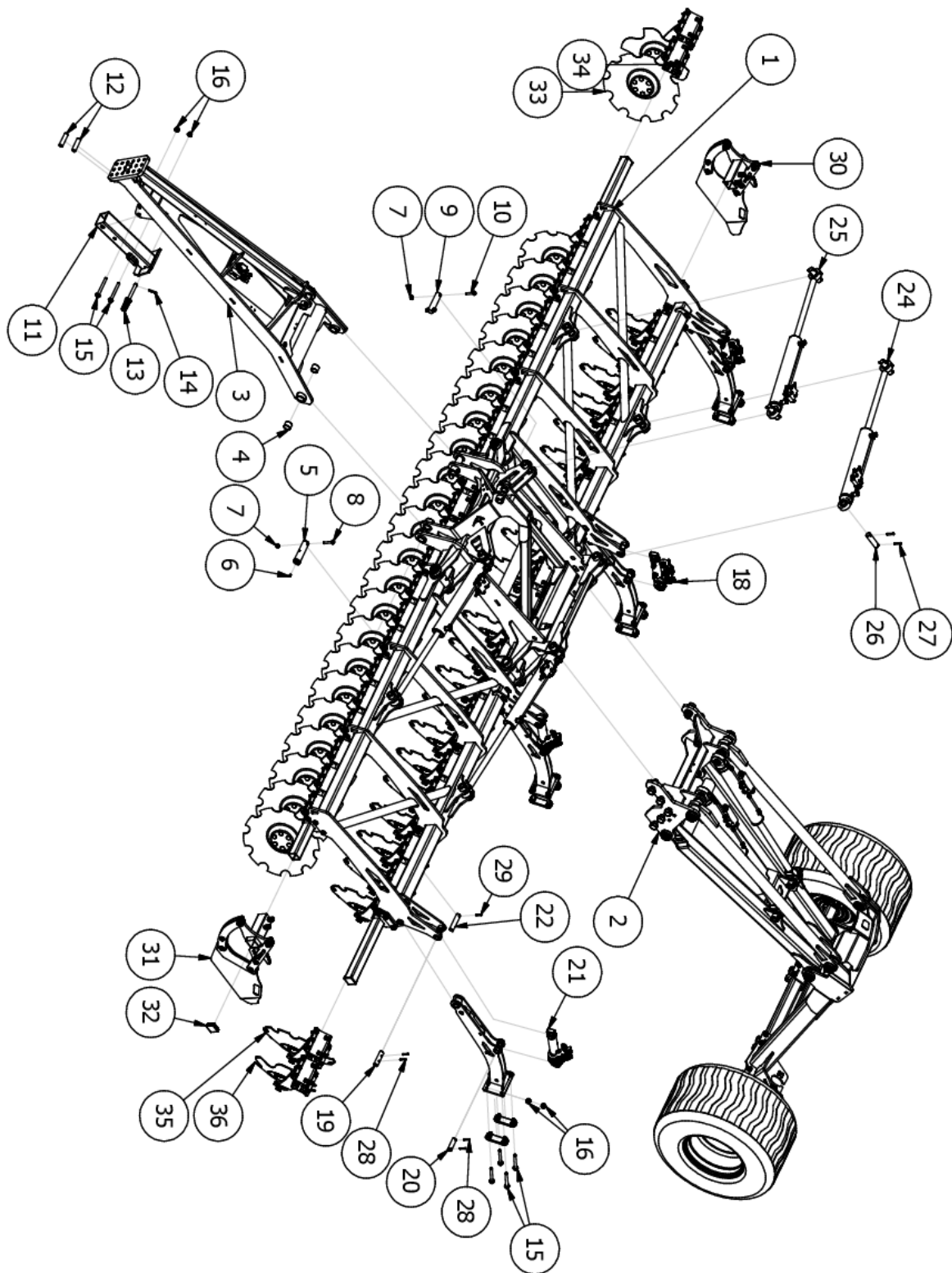
AGRO[®]
MASZ
Modern Farming

Rysunek 1 | B024C-100-H-60 Brona talerzowa 6 m półzawieszana



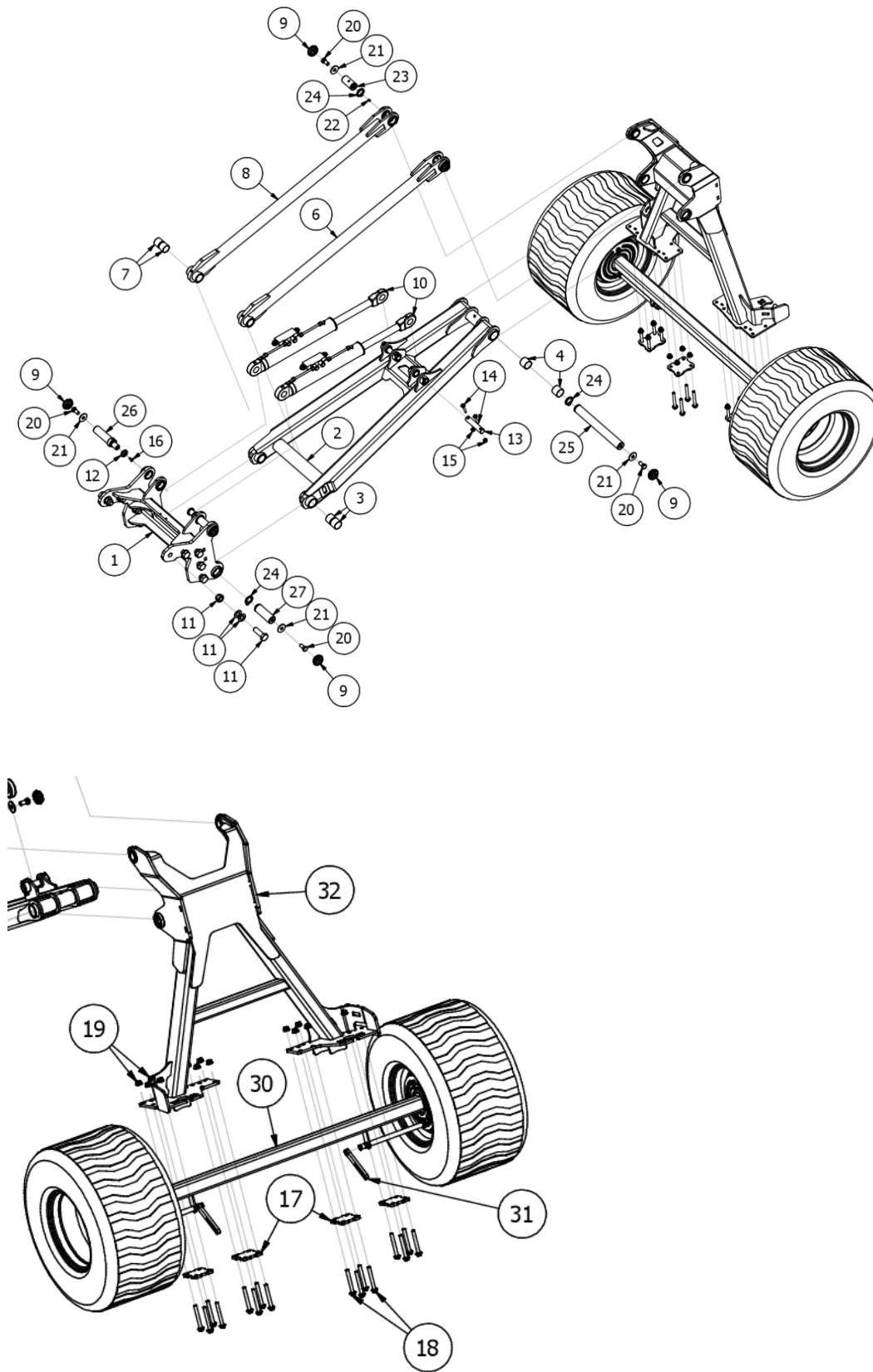
LISTA CZĘŚCI			
NR	ILOŚĆ	NUMER KATALOGOWY	OPIS
1	1	BT05707	Kompletna rama brony z wałem tnącym 6m
2	1	BT05704	Wózek brony z wałem tnącym
3	23	EW02459-02	Noga tłoczona lewa talerz C 560 szeroki daszek
4	23	EW02459M-01	Noga tłoczona prawa talerz C 560 szeroki daszek
5	1	BT05513	Zaczep brona BT CUT
6	4	EW03155	Tuleja ślizgowa 50x45x35
7	2	BT05719	Sworzeń zaczepu brony z wałem tnącym
8	2	EL00020	Smarownicza Typ A DIN 71412 - AM8 x 1 stożkowa krótka
9	6	N12/6927/8/O	Nakrętka z kołnierzem samohamowna M12 kl.8 DIN6927 ocynk
10	2	SK12x80/10.9/O	Śruba kołnierzowa M12x80 10.9 ocynk
11	2	EW02911-39	Sworzeń fi40 L160 (72)
12	4	SI09920	Śruba kołnierzowa M12x70 10.9 ocynk
13	1	AU01780	Stopka podporowa
14	2	SI09920	Tulejka dystansowa
15	1	EW02415-05	Sworzeń blokady fi 20 stopka Aquila Drive
16	1	AP00032	Zawleczka rozginana Fi4
17	18	N16/6927/10/O	Śruba kołnierzowa M16x150 10.9 ocynk
18	18	N16/6927/10/O	Nakrętka z kołnierzem samohamowna M16 kl.10 DIN6927 ocynk galwaniczny
19	4	BT05453	Uchwyt wału pojedynczego BTH
20	2	HY01531M	Siłownik BT CUT
21	4	EW02911-35	Sworzeń fi30 L116 (40)
22	4	EW02911-36	Sworzeń fi30 L96 (72)
23	2	HY01531	Siłownik BT CUT
24	4	EW02911-18	Sworzeń fi30 L137 brona mulczowa 9.0
25	8	EW02371	Klamra 100x100
26	2	EW00213	Siłownik z zamkiem 80x45x500 mm prawy
27	2	EW00212	Siłownik z zamkiem 80x40x500 mm lewy
28	8	EW02911-37	Sworzeń fi30 L126 (72)
29	16	EW01304	Kolek sprężysty Fi10xL60 czarny
30	16	EL00165O	Kolek sprężysty 8x50
31	4	EL00044	Kolek sprężysty Fi10xL45 ocynk
32	1	BT00025	Ekran prawy kompletny
33	1	BT00024	Ekran lewy kompletny
34	4	EW02410	Zatyczka plastikowa 70x70
35	1	EW02459-06	Noga tłoczona lewa talerz C 510 skrajny szeroki daszek
36	1	EW02459M-05	Noga tłoczona prawa talerz C 510 skrajna szeroki daszek

Rysunek 2 B024P-100-H60 Brona talerzowa 6 m półzawieszana



LISTA CZĘŚCI			
NR	ILOŚĆ	NUMER KATALOGOWY	OPIS
1	1	BT05707	Kompletna rama brony z wałem tnącym 6m
2	1	BT05704	Wózek brony z wałem tnącym
3	1	BT05513	Zaczepek brona BT CUT
4	4	EW03155	Tuleja ślizgowa 50x45x35
5	2	BT05719	Sworzeń zaczepu brony z wałem tnącym
6	2	EL00020	Smarowniczką Typ A DIN 71412 - AM8 x 1 stożkowa krótka
7	6	N12/6927/8/O	Nakrętka z kołnierzem samohamowna M12 kl.8 DIN6927 ocynk
8	2	SK12x80/10.9/O	Śruba kołnierzowa M12x80 10.9 ocynk
9	2	EW02911-39	Sworzeń fi40 L160 (72)
10	4	SK12x70/10.9/O	Śruba kołnierzowa M12x70 10.9 ocynk
11	1	AU01780	Stopka podporowa
12	2	SI09920	Tulejka dystansowa
13	1	EW02415-05	Sworzeń blokady fi 20 stopka Aquila Drive
14	1	AP00032	Zawleciczka rozginana Fi4
15	18	SK16x150/10.9/O	Śruba kołnierzowa M16x150 10.9 ocynk
16	18	N16/6927/10/O	Nakrętka z kołnierzem samohamowna M16 kl.10 DIN6927 ocynk galwaniczny
17	4	BT05453	Uchwyt wału pojedynczego BTH
18	2	HY01531M	Siłownik BT CUT
19	4	EW02911-35	Sworzeń fi30 L116 (40)
20	4	EW02911-36	Sworzeń fi30 L96 (72)
21	2	HY01531	Siłownik BT CUT
22	4	EW02911-18	Sworzeń fi30 L137 brona mulczowa 9.0
23	8	EW02371	Klamra 100x100
24	2	EW00213	Siłownik z zamkiem 80x45x500 mm prawy
25	2	EW00212	Siłownik z zamkiem 80x40x500 mm lewy
26	8	EW02911-37	Sworzeń fi30 L126 (72)
27	16	EW01304	Kołek sprężysty Fi10xL60 czarny
28	16	EL00165O	Kołek sprężysty 8x50
29	4	EL00044	Kołek sprężysty Fi10xL45 ocynk
30	1	BT00025	Ekran prawy kompletny
31	1	BT00024	Ekran lewy kompletny
32	4	EW02410	Zatyczka plastikowa 70x70
33	23	EW02446-02	Noga tłoczona lewa talerz P 560 szeroki daszek
34	1	EW02446-05	Noga tłoczona lewa talerz P 510 skrajny szeroki daszek
35	23	EW02446M-02	Noga tłoczona prawa talerz P 560 skrajna szeroki daszek
36	1	EW02446M-05	Noga tłoczona prawa talerz P 510 skrajna szeroki daszek

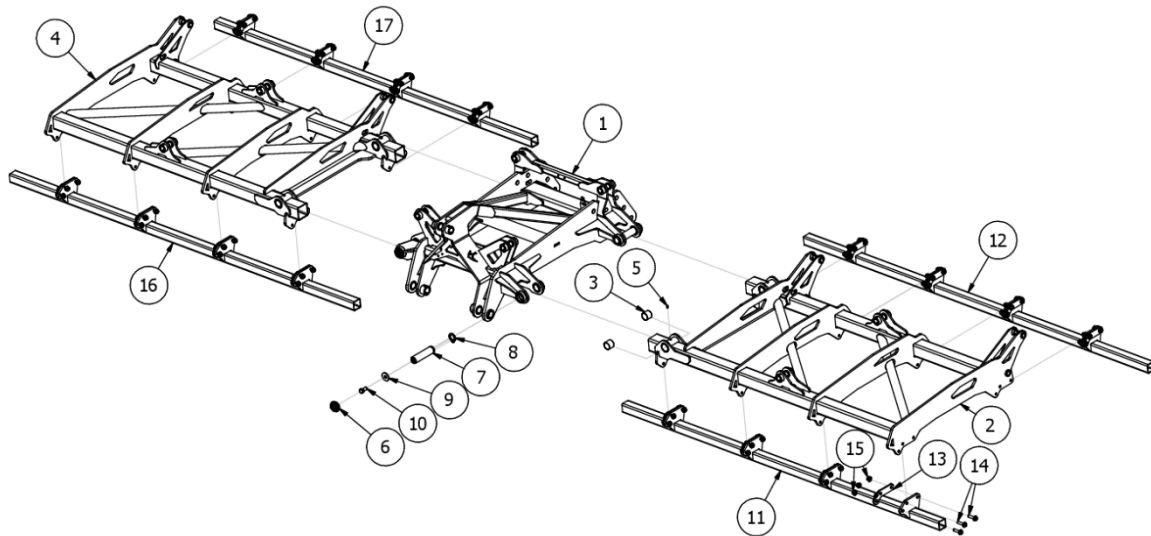
Rysunek 3 BT05704 Wózek brony z wałem tnącym



LISTA CZĘŚCI

NR	ILOŚĆ	NUMER KATALOGOWY	OPIS
1	1	BT05303	Łącznik wózka jezdnego
2	1	BT05329	Wachacz wózka
3	4	EW02592-14	Tulejka ślizgowa 50x60x45
4	2	EW02592-13	Tulejka ślizgowa 50x60x50
5	3	EL00020	Smarowniczką Typ A DIN 71412 - AM8 x 1 stożkowa krótka
6	1	BT05315	Odciąg wózka jezdnego
7	6	EW02550	Tuleja ślizgowa Ø55xØ50x45
8	1	BT05315M	Odciąg wózka jezdnego lewy
9	7	EW02577	Nakrętka kurzu M62x2
10	2	HY01519	Siłownik 80x45x485
11	10	CC10241	Połączenie gwintowe M30x90 (41,5)
12	2	BT05586	Blokada siłownika
13	2	EW02911-40	Sworzeń fi40 L164 (72)
14	4	SK12x70/10.9/O	Śruba kołnierzowa M12x70 10.9 ocynk
15	4	N12/6927/8/O	Nakrętka z kołnierzem samohamowna M12 kl.8 DIN6927 ocynk
16	2	DIN 7991 - M10x25	Śruby z łbem krytym z gniazdem sześciokątnym
17	4	BT02475	Błacha łącząca oś z ramą wózka
18	16	SK16x130/10.9/O	Śruba kołnierzowa M16x130 10.9 ocynk
19	16	N16/6927/10/O	Nakrętka z kołnierzem samohamowna M16 kl.10 DIN6927 ocynk
20	7	S20X40/8.8/O	Śruba M20x40 ocynk
21	7	EB00041	Podkładka sworznia FI 50
22	2	EL00020	Smarowniczką Typ A
23	2	EB00045-03	Sworzeń 2023 ze smarowaniem fi 50 l 106
24	10	EB00042	Blokada sworznia
25	1	EB00038-11	Sworzeń 2023 fi 55 l 473
26	2	BT05585	Sworzeń Wózka
27	2	EB00038-10	Sworzeń 2023 fi 55 l 162
28	1	BT05280	Szkic Brony talerzowej ciąganej
29	2	BT00785	Felga z oponą 500/50/17
30	1	EW01415	Oś wózka
31	2	BT03502	Dźwignia
32	1	BT05341	Wózek jezdny

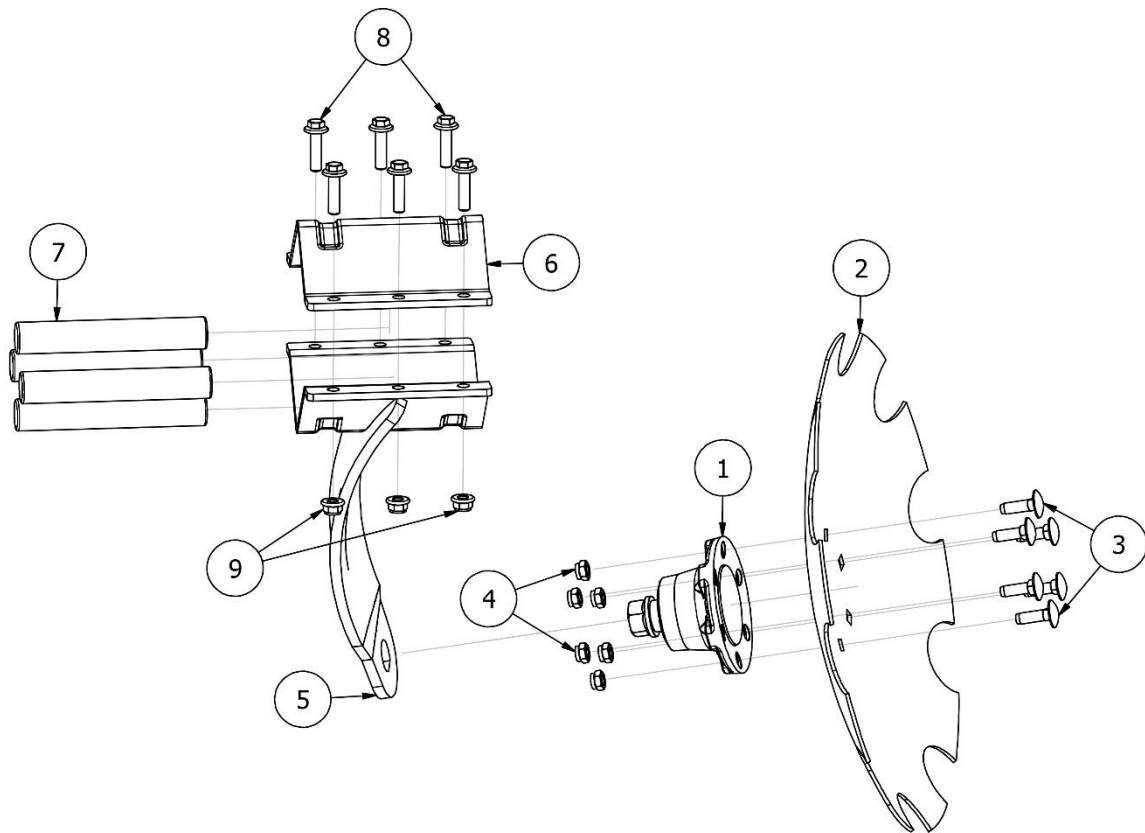
Rysunek 4 BT05707 Kompletna rama brony z wałem tnącym 6m



LISTA CZĘŚCI

NR	ILOŚĆ	NUMER KATALOGOWY	OPIS
1	1	BT05281	Rama główna brony talerzowej
2	1	BT05705	Rama boczna brony 6m (Lewa)
3	8	EW02550	Tuleja ślizgowa Ø55xØ50x45
4	1	BT05706	Rama boczna (Prawa)
5	4	EL00020	Smarowniczką Typ A DIN 71412 - AM8 x 1 stożkowa krótka
6	4	EW02577	Nakrętka kurzu M62x2
7	4	EB00038-09	Sworzeń 2023 fi 50 l 195
8	8	EB00042	Blokada sworznia
9	4	EB00041	Podkładka sworznia FI 50
10	4	S20X40/8.8/O	Śruba M20x40 ocynk
11	1	BT05712	Spód przód lewy
12	1	BT05713	Spód tył lewy
13	16	BT05437	Blacha dystansowa
14	48	SK16x60/10.9/O	Śruba kołnierzowa M16x60 10.9 ocynk
15	48	N16/6927/10/O	Nakrętka z kołnierzem samohamowna M16 kl.10 DIN6927 ocynk galwaniczny
16	1	BT05716	Spód Prawy Tył
17	1	BT05717	Spód Prawy Tył

Rysunek 5 EW02459-02.Noga lewa kompletna z talerzem 560 "C" wraz z mocowaniem do ramy

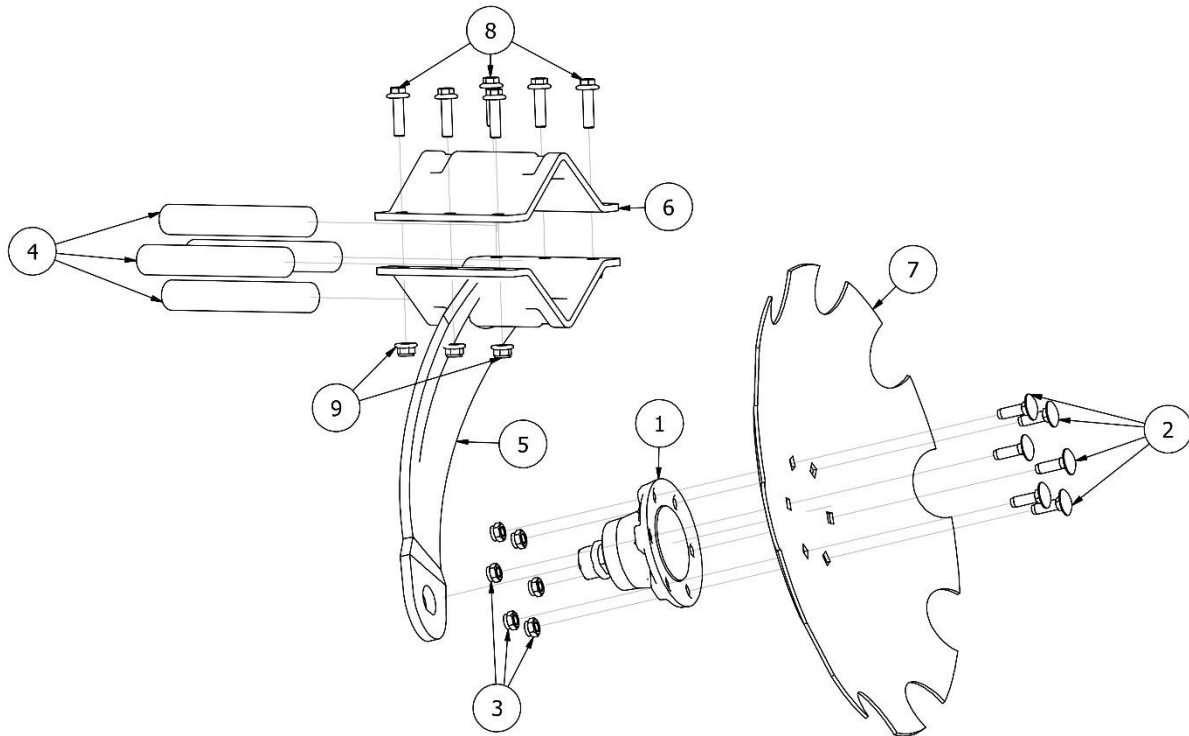


LISTA CZĘŚCI

NR	ILOŚĆ	NUMER KATALOGOWY	OPIS
1	1	EW00091-01	Piasta bezobsługowa 2015 kompletna (AT, BT) talerz typ "P"
2	1	BT00531-56	Talerz 560 "C"
3	6	SZ12x40/8.8/O	Śruba zamkowa M12x40 8.8 ocynk
4	6	NS12/O	Nakrętka samokontrująca M12 ocynk
5	1	BT04103-01	Noga talerza C
6	1	EW00733-02	Daszek 204mm
7	4	EW00420-02	Amortyzator gumowy Fi35xL210
8	6	SK12x45/10.9/O	Śruba kołnierzowa M12x45 10.9 ocynk
9	6	N12/6927/8/O	Nakrętka z kołnierzem samohamowna M12 kl.8 DIN6927 ocynk

Rysunek 6

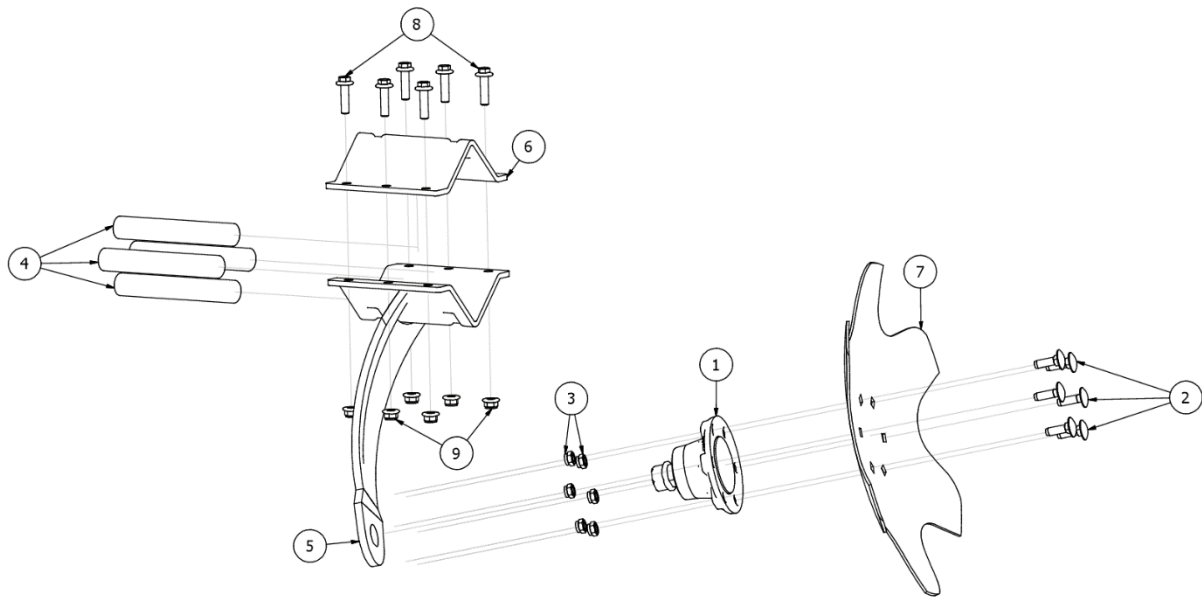
EW02459M-01 Noga prawa kompletna z talerzem 560 "C" wraz z mocowaniem do ramy



LISTA CZĘŚCI

NR	ILOŚĆ	NUMER KATALOGOWY	OPIS
1	1	EW00091-01	Piasta bezobsługowa 2015 kompletna (AT, BT) talerz typ "P"
2	6	SZ12x40/8.8/O	Śruba zamkowa M12x40 8.8 ocynk
3	6	NS12/O	Nakrętka samokontruująca M12 ocynk
4	4	EW00420-02	Amortyzator gumowy Fi35xL210
5	1	BT04103M-01	Noga talerza C
6	1	EW00733-02	Daszek 204mm
7	1	BT00531-56	Talerz 560 "C"
8	6	SK12x45/10.9/O	Śruba kołnierzowa M12x45 10.9 ocynk
9	6	N12/6927/8/O	Nakrętka z kołnierzem samohamowna M12 kl.8 DIN6927 ocynk

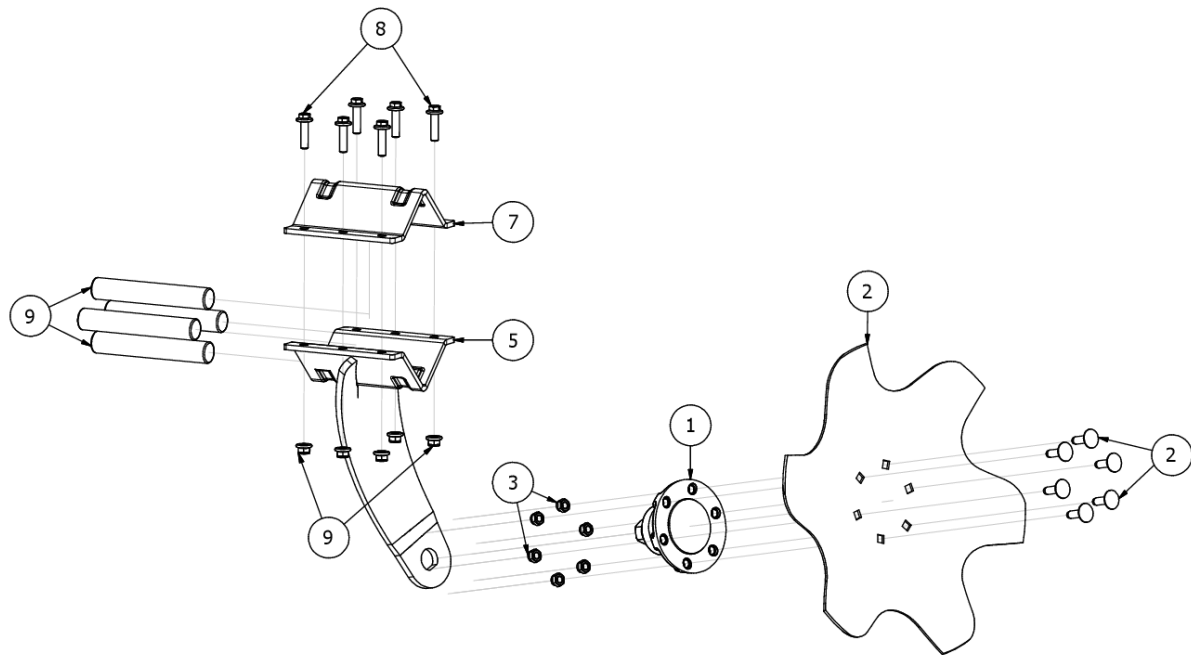
Rysunek 7 EW02459M-05 Noga tłoczona prawa talerz C 510 skrajna szeroki daszek



LISTA CZĘŚCI

NR	ILOŚĆ	NUMER KATALOGOWY	OPIS
1	1	EW00091-01	Piasta bezobsługowa 2015 kompletna (AT, BT) talerz typ "P"
2	6	SZ12x40/8.8/O	Śruba zamkowa M12x40 8.8 ocynk
3	6	NS12/O	Nakrętka samokontruująca M12 ocynk
4	4	EW00420-02	Amortyzator gumowy Fi35xL210
5	1	BT04103M-01	Noga talerz C noga lewa 2021
6	1	EW00733-02	Daszek 204mm
7	1	BT00531-51S	Talerz 510 "C" skrajny
8	6	SK12x45/10.9/O	Śruba kołnierkowa M12x45 10.9 ocynk
9	6	N12/6927/8/O	Nakrętka z kołnierzem samohamowna M12 kl.8 DIN6927 ocynk

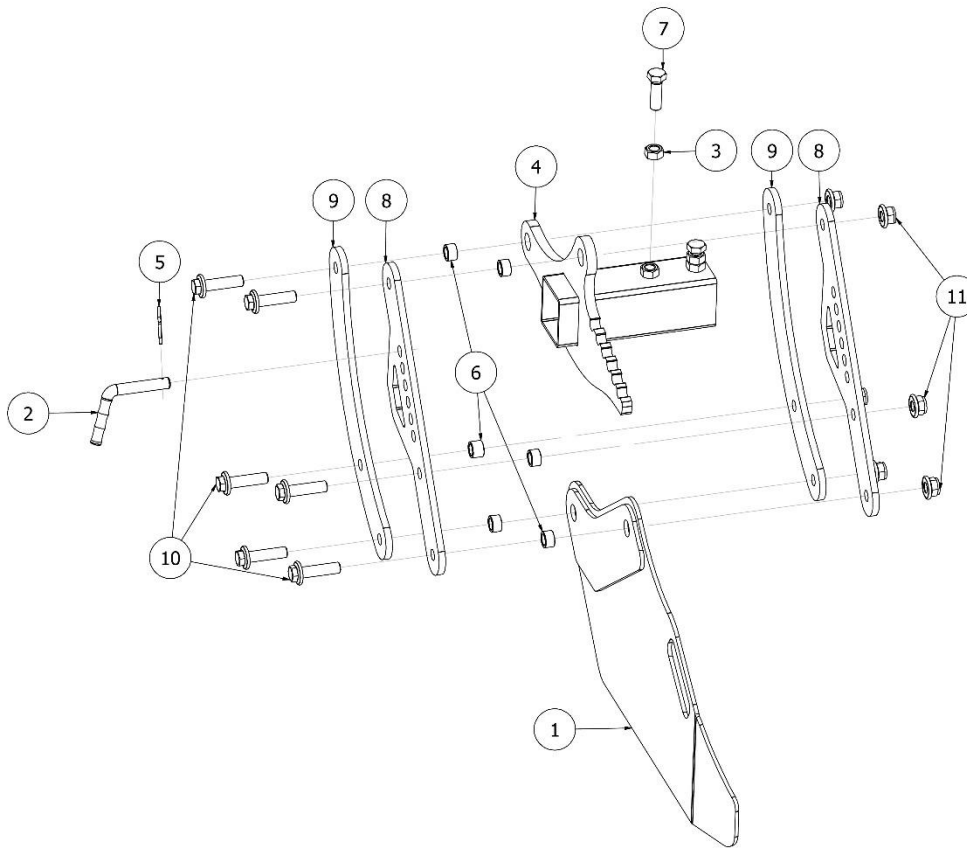
Rysunek 8 EW02459-06 Noga tłoczona lewa talerz C 510 skrajny szeroki daszek



LISTA CZĘŚCI

NR	ILOŚĆ	NUMER KATALOGOWY	OPIS
1	1	EW00091-01	Piasta bezobsługowa 2015 kompletna (AT, BT) talerz typ "P"
2	6	SZ12x40/8.8/O	Śruba zamkowa M12x40 8.8 ocynk
3	6	NS12/O	Nakrętka samokontrująca M12 ocynk
4	1	BT04103-01	Noga talerz C Nowa noga 2021
5	1	EW00733-02	Daszek 204mm
6	4	EW00420-02	Amortyzator gumowy Fi35xL210
7	1	BT00531-51S	Talerz 510 "C" skrajny
8	6	SK12x45/10.9/O	Śruba kołnierkowa M12x45 10.9 ocynk
9	6	N12/6927/8/O	Nakrętka z kołnierzem samohamowna M12 kl.8 DIN6927 ocynk

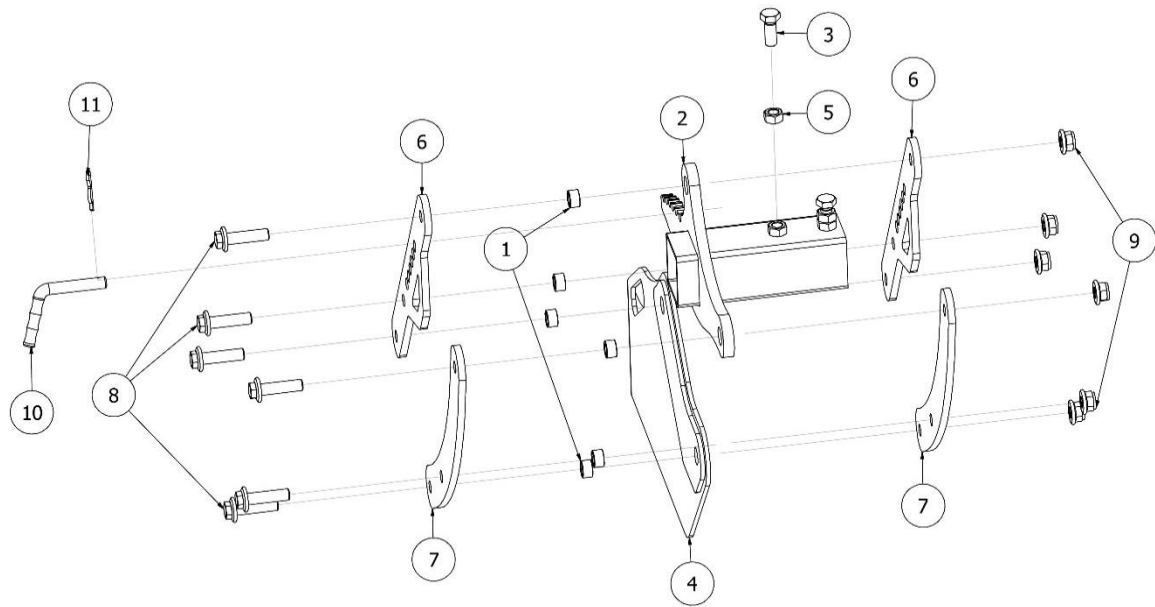
Rysunek 9 BT00024 Ekran lewy kompletny



LISTA CZĘŚCI

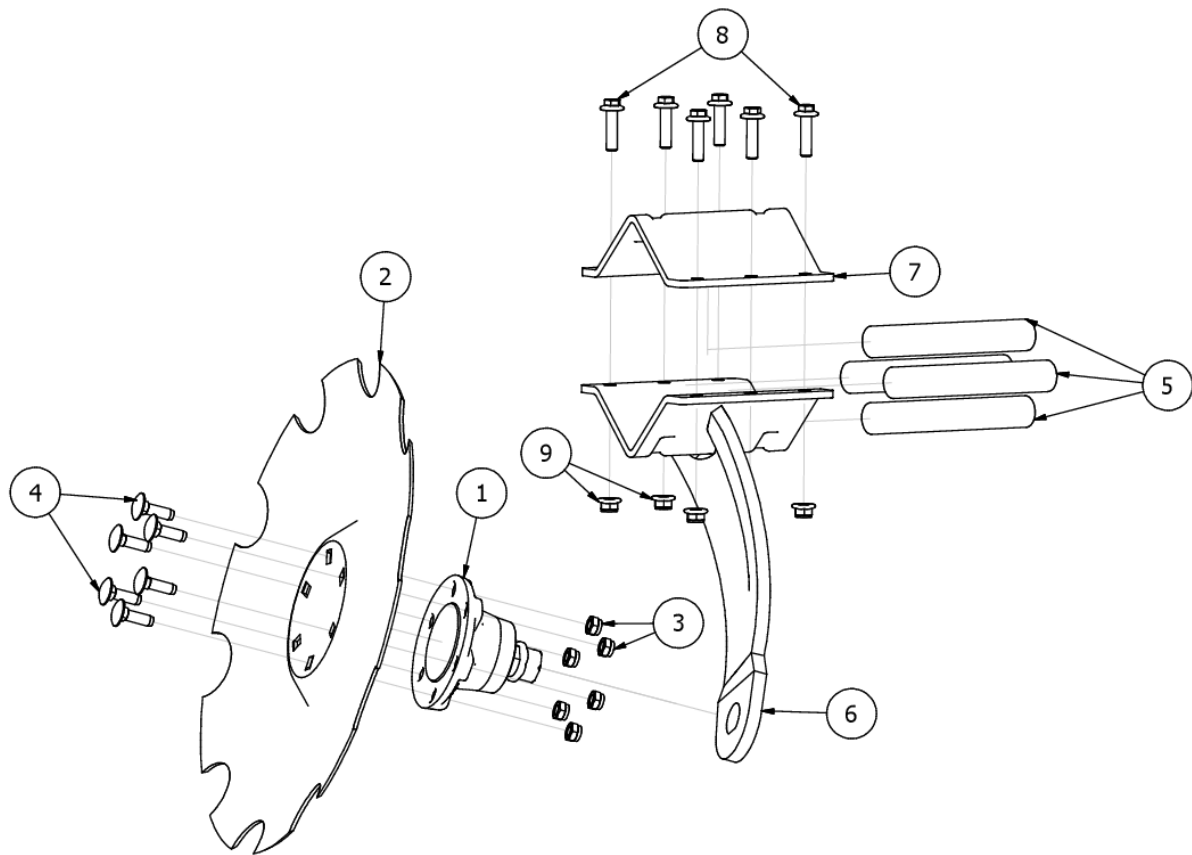
NR	ILOŚĆ	NUMER KATALOGOWY	OPIS
1	1	BT00115	Ekran lewy
2	1	EW00712	Sworzeń zagięty Fi16xL75
3	2	N16/10/0	Nakrętka płaska M16 10 ocynk
4	1	BT.ES.00016	Uchwyt ekranu do ramy lewy
5	1	AP00032	Zawleczka rozginana Fi4
6	1	EW01140-01	Tulejka 24x16.5
7	2	S16x50/8.8/O	Śruba ocynk M16x40 8.8
8	2	BT02118-05	Ramię regulacji ekranu
9	2	BT02118-06	Ramię regulacji ekranu
10	6	SK16x60/10.9/O	Śruba kołnierkowa M16x60 10.9 ocynk
11	6	N16/6927/10/O	Nakrętka z kołnierzem samohamowna M16 kl.10 DIN6927 ocynk

Rysunek 10 BT00024 Ekran prawy kompletny



LISTA CZĘŚCI

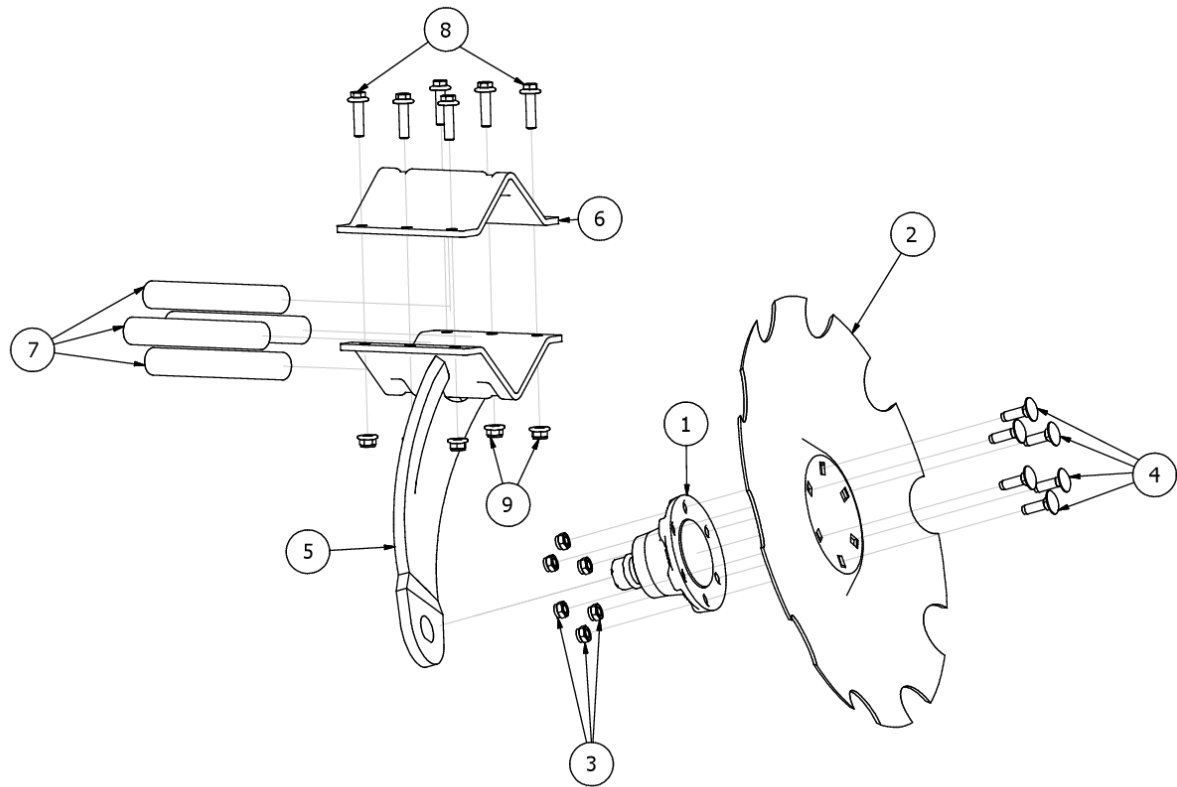
NR	ILOŚĆ	NUMER KATALOGOWY	OPIS
1	6	EW01140-05	Tulejka 24x16.5
2	1	BT.ES.00003	Uchwyt ekranu do ramy
3	2	S16x40/8.8/O	Śruba ocynk M16x40 8.8
4	1	BT00176	Ekran prawy
5	2	N16/10/0	Nakrętka płaska M16 10 ocynk
6	2	BT02118-05	Ramie regulacji ekranu
7	2	BT02118-06	Ramie regulacji ekranu
8	6	SK16x60/10.9/O	Śruba kołnierkowa M16x60 10.9 ocynk
9	6	N16/6927/10/O	Nakrętka z kołnierzem samohamowna M16 kl.10 DIN6927 ocynk
10	1	EW00712	Sworzeń zagięty Fi16xL75
11	1	AP00032	Zawlecзка rozginana Fi4



LISTA CZĘŚCI

NR	ILOŚĆ	NUMER KATALOGOWY	OPIS
1	1	EW00091-01	Piasta bezobsługowa 2015 kompletna (AT, BT) talerz typ "P"
2	1	BT00530-56	Talerz 560 "P"
3	6	NS12/O	Nakrętka samokontrująca M12 ocynk
4	6	SZ12x40/8.8/O	Śruba zamkowa M12x40 8.8 ocynk
5	4	EW00420-02	Amortyzator gumowy Fi35xL210
6	1	EW02445-02	Noga tłoczona lewa ułożenie talerz P szeroki daszek
7	1	EW00733-02	Daszek 204mm
8	6	SK12x45/10.9/O	Śruba kołnierzowa M12x45 10.9 ocynk
9	6	N12/6927/8/O	Nakrętka z kołnierzem samohamowna M12 kl.8 DIN6927 ocynk

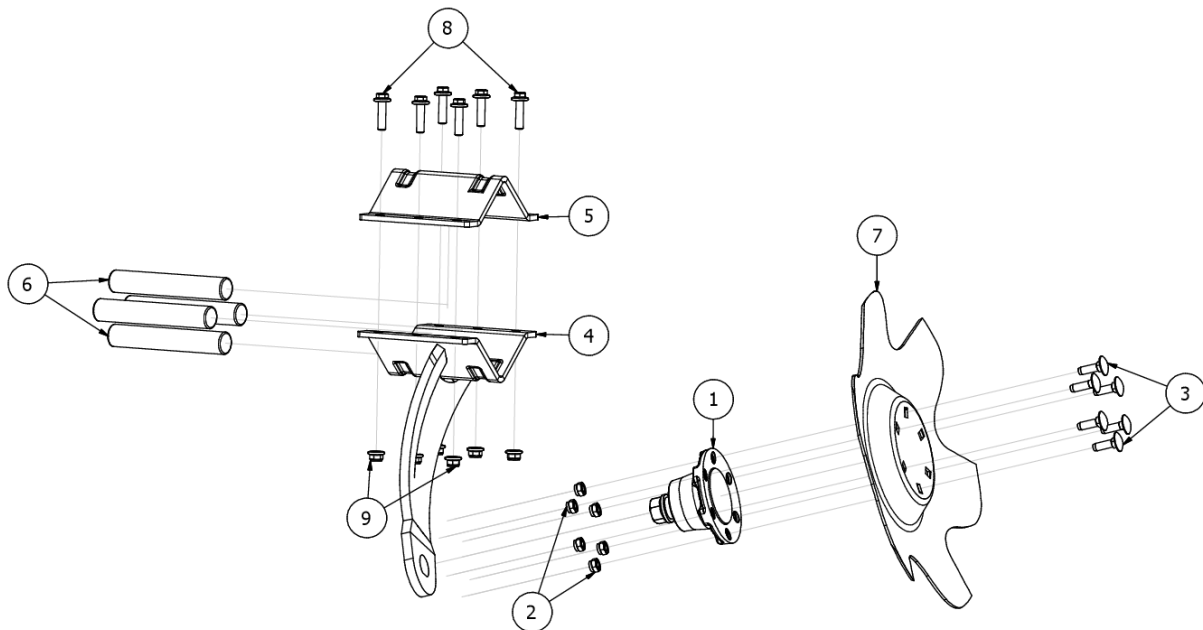
Rysunek 12 EW02446M-02 Noga tłoczona prawa talerz P 560 szeroki daszek



LISTA CZĘŚCI

NR	ILOŚĆ	NUMER KATALOGOWY	OPIS
1	1	EW00091-01	Piasta bezobsługowa 2015 kompletna (AT, BT) talerz typ "P"
2	1	BT00530-56	Talerz 560 "P"
3	6	NS12/O	Nakrętka samokontrująca M12 ocynk
4	6	SZ12x40/8.8/O	Śruba zamkowa M12x40 8.8 ocynk
5	1	EW02445M-02	Noga tłoczona prawa ułożenie talerz P szeroki daszek
6	1	EW00733-02	Daszek 204mm
7	4	EW00420-02	Amortyzator gumowy Fi35xL210
8	6	SK12x45/10.9/O	Śruba kołnierkowa M12x45 10.9 ocynk
9	6	N12/6927/8/O	Nakrętka z kołnierzem samohamowna M12 kl.8 DIN6927 ocynk

Rysunek 13 EW02446-05 Noga tłoczona lewa talerz P 510 skrajny szeroki daszek

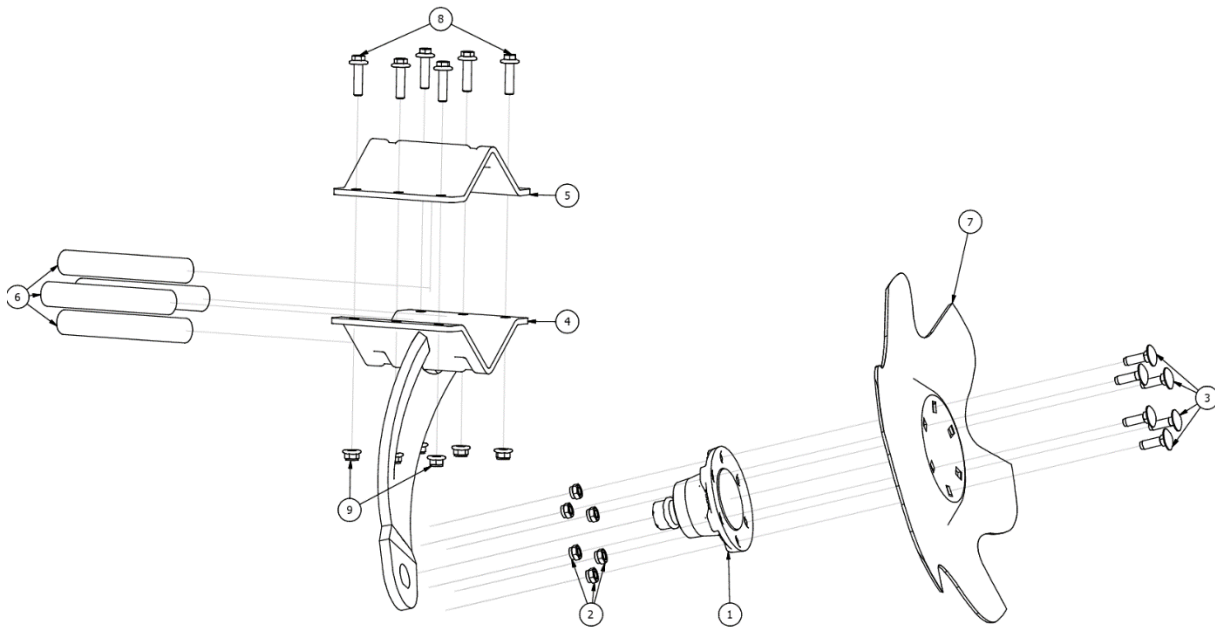


LISTA CZĘŚCI

NR	ILOŚĆ	NUMER KATALOGOWY	OPIS
1	1	EW00091-01	Piasta bezobsługowa 2015 kompletna (AT, BT) talerz typ "P"
2	6	NS12/O	Nakrętka samokontrująca M12 ocynk
3	6	SZ12x40/8.8/O	Śruba zamkowa M12x40 8.8 ocynk
4	1	EW02445M-02	Noga tłoczona prawa ułożenie talerz P szeroki daszek
5	1	EW00733-02	Daszek 204mm
6	4	EW00420-02	Amortyzator gumowy Fi35xL210
7	1	BT00530-51S	Talerz skrajny 510 "P"
8	6	SK12x45/10.9/O	Śruba kołnierkowa M12x45 10.9 ocynk
9	6	N12/6927/8/O	Nakrętka z kołnierzem samohamowna M12 kl.8 DIN6927 ocynk

Rysunek 14

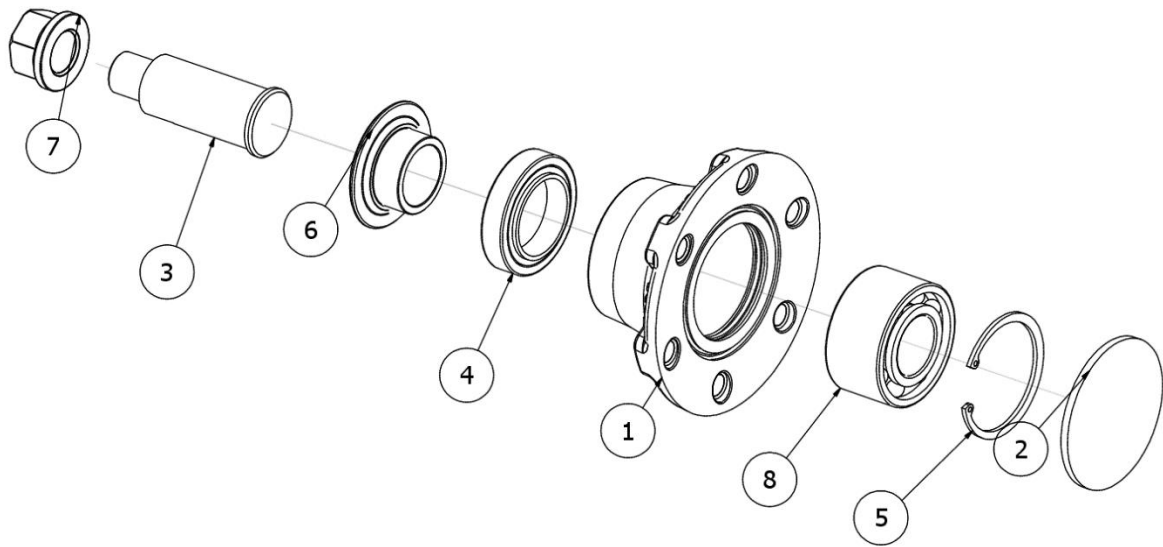
EW02446M-05 Noga tłoczona prawa talerz P 510 skrajny szeroki daszek



LISTA CZĘŚCI

NR	ILOŚĆ	NUMER KATALOGOWY	OPIS
1	1	EW00091-01	Piasta bezobsługowa 2015 kompletna (AT, BT) talerz typ "P"
2	6	NS12/O	Nakrętka samokontrująca M12 ocynk
3	6	SZ12x40/8.8/O	Śruba zamkowa M12x40 8.8 ocynk
4	1	EW02445M-02	Noga tłoczona prawa ułożenie talerz P szeroki daszek
5	1	EW00733-02	Daszek 204mm
6	4	EW00420-02	Amortyzator gumowy Fi35xL210
7	1	BT00530-51S	Talerz skrajny 510 "P"
8	6	SK12x45/10.9/O	Śruba kołnierzowa M12x45 10.9 ocynk
9	6	N12/6927/8/O	Nakrętka z kołnierzem samohamowna M12 kl.8 DIN6927 ocynk

Rysunek 15 EW00091-01 Piasta bezobsługowa 2015 kompletna (AT, BT) talerz typ "P"

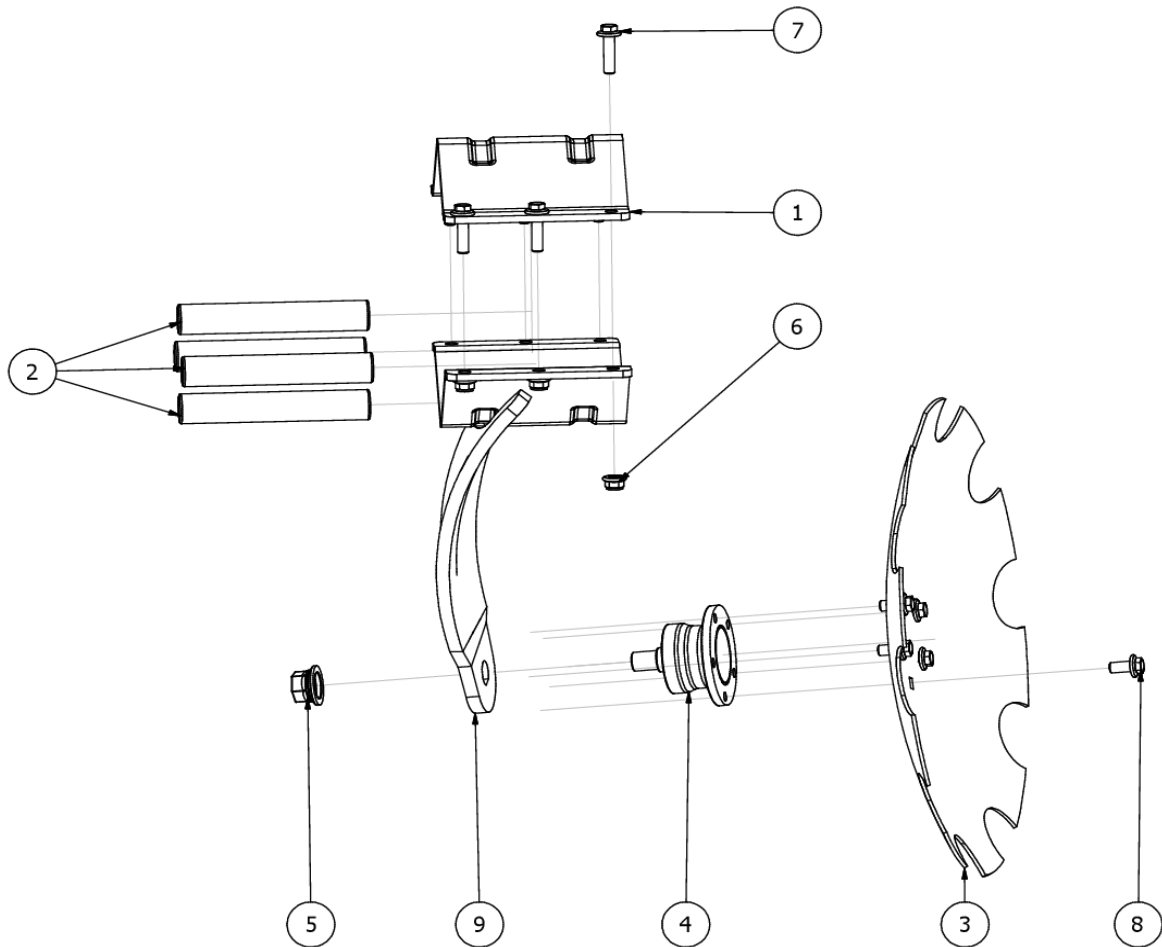


LISTA CZĘŚCI

NR	ILOŚĆ	NUMER KATALOGOWY	OPIS
1	1	EW00090	Obudowa piasty bezobsługowej 2015
2	1	EW00412	Zatyczka gumowa Fi88
3	1	EW00093-01	Oś piasty bezobsługowej 2015 (AT, BT)
4	1	EW00094	Uszczelniacz kasetowy 45x70x14,5/17
5	1	EL00056	Zabezpieczenie łożyska SEGW068
6	1	EW00110-01	Zabezpieczenie piasty 2015
7	1	NK24x1,5/10/O	Nakrętka kołnierзова M24x1,5 kl.10 ocynk
8	1	EL00053	Łożysko kulkowe AT 134-643 PNG-2RS

Rysunek 16

BT03442-56-SKF Noga kompletna lewa, piasta SKF/OFAS, talerz 560x4
 typu C

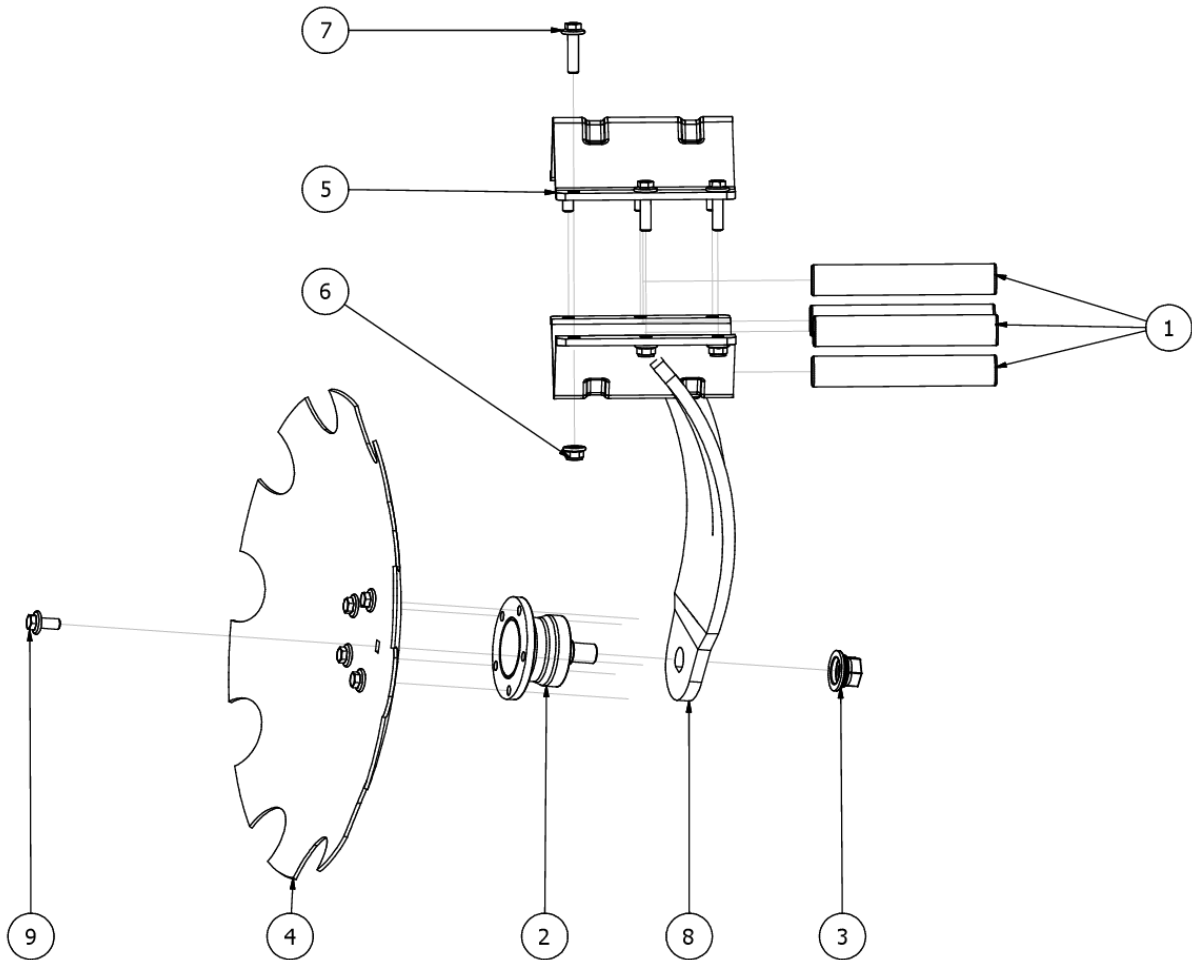


LISTA CZĘŚCI

NR	ILOŚĆ	NUMER KATALOGOWY	OPIS
1	1	BT00322	Daszek (204)
2	4	EW00420-02	Amortyzator gumowy Fi35xL210
3	1	BT00531-56-SKF	Talerz 560 "C" SKF
4	1	EW01639	Piasta 5 otworowa SKF
5	1	EW01628	Nakrętka SKF
6	6	N12/6927/8/O	Nakrętka z kołnierzem samohamowna M12 kl.8 DIN6927 ocynk
7	6	SK12x45/10.9/O	Śruba kołnierzowa M12x45 10.9 ocynk
8	5	SK12x25/8.8/O	Śruba kołnierzowa M12x25 8.8 ocynk
9	1	EW03217	Noga lewa 560 typu C, 15mm SKF

Rysunek 17

BT03445-56-SKF Noga kompletna prawa, piasta SKF/OFAS, talerz 560x4 typu C

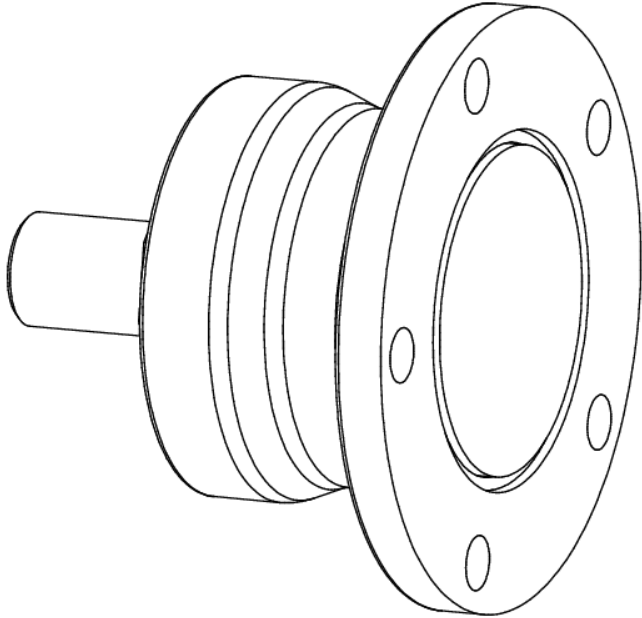


LISTA CZĘŚCI

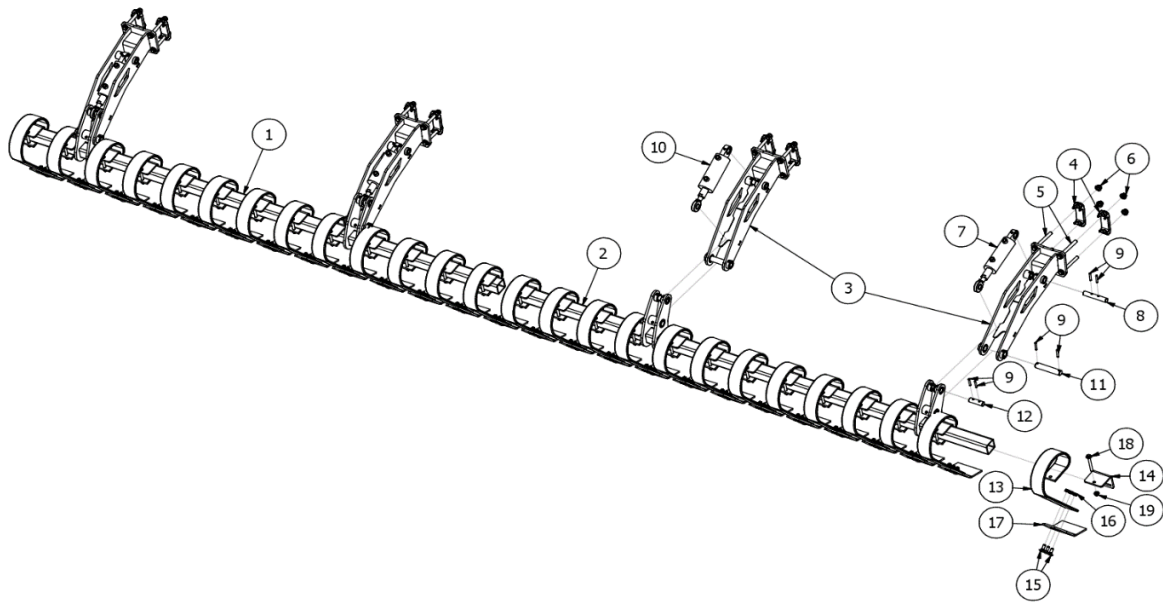
NR	ILOŚĆ	NUMER KATALOGOWY	OPIS
1	4	EW00420-02	Amortyzator gumowy Fi35xL210
2	1	EW01639	Piasta 5 otworowa SKF
3	1	EW01628	Nakrętka SKF
4	1	BT00531-56-SKF	Talerz 560 "C" SKF
5	1	BT00322	Daszek (204)
6	6	N12/6927/8/O	Nakrętka z kołnierzem samohamowna M12 kl.8 DIN6927 ocynk
7	6	SK12x45/10.9/O	Śruba kołnierzowa M12x45 10.9 ocynk
8	1	EW03217M	Noga prawa 560 typu C, 15mm SKF
9	5	SK12x25/8.8/O	Śruba kołnierzowa M12x25 8.8 ocynk

Rysunek 18

EW01639 Piasta 5 otworowa SKF/OFAS

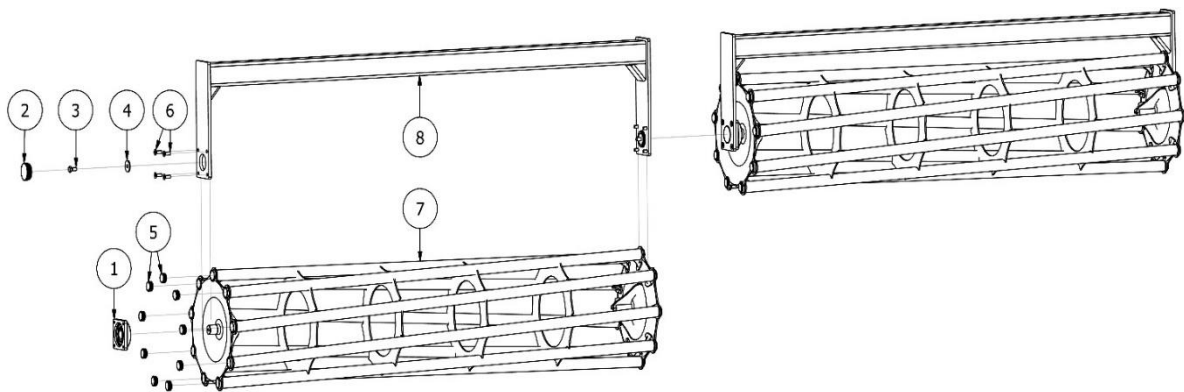


Rysunek 19 BT05802-H60 włóka przednia regulowana hydraulicznie (6.0m)



LISTA CZĘŚCI

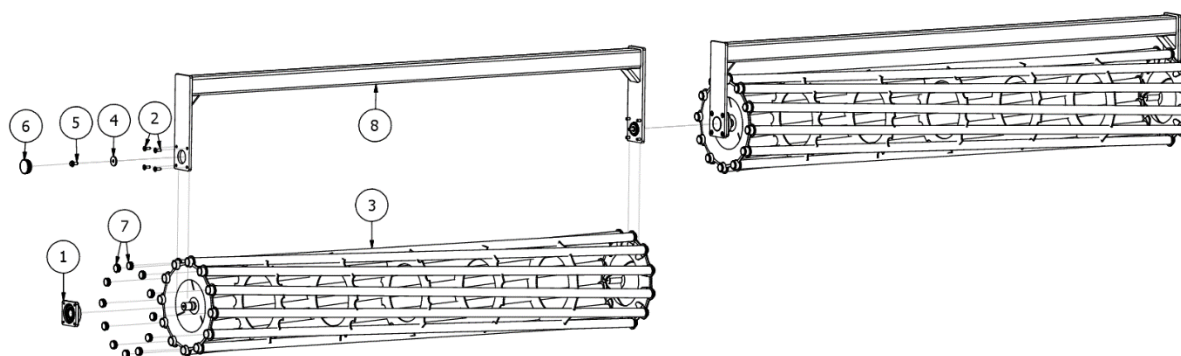
NR	ILOŚĆ	NUMER KATALOGOWY	OPIS
1	1	BT05809	Profil włóki 3m
2	1	BT05808	Profil włóki 3m lewy
3	4	BT05499	Uchwyt wału tnącego BTH
4	8	EW02371	Klamra 100x100
5	16	SK16x150/10.9/O	Śruba kołnierzowa M16x150 10.9 ocynk
6	16	N16/6927/10/O	Nakrętka z kołnierzem samohamowna M16 kl.10 DIN6927 ocynk
7	2	HY01537	Siłownik 60x36x100 + Regulowane Ucho
8	4	EW02911-34	Sworzeń fi30 L141 (41)
9	24	EL00165O	Kołek sprężysty 8x50
10	2	HY01538	Siłownik 70x36x100 + Regulowane Ucho
11	4	EW02911-31	Sworzeń fi30 L150 (135)
12	4	EW02911-33	Sworzeń fi30 L84 (38)
13	26	EW00180	Sprężyna 80x10
14	26	EW00183	Uchwyt sprężyny
15	78	SZ12x35/8.8/O	Śruba zamkowa M12x35 8.8 ocynk
16	78	NS12/O	Nakrętka samokontrująca M12 ocynk
17	26	EW01484	Blacha włóki
18	26	SK12x110/10.9/O	Śruba kołnierzowa M12x110 10.9 ocynk
19	26	N12/6927/8/O	Nakrętka z kołnierzem samohamowna M12 kl.8 DIN6927 ocynk



LISTA CZĘŚCI

NR	ILOŚĆ	NUMER KATALOGOWY	OPIS
1	4	EW02125	Zespół łożyskowy UCF 308
2	4	EW01840	Dekiel łożyska w wałach
3	4	S14x30/8,8/O	Śruba ocynk M14x30 8,8
4	4	EW02173	Podkładka łożyska
5	36	EW00399-02	Zaślepka okrągła D42,4 do rury stalowej
6	16	SW12x1,5x35/10.9/O	Śruba z łbem stożkowym z gniazdem sześciokątnym M12x1,5x35 10.9
7	2	EW02449-250	Wał rurowy Fi500 3.0 m
8	2	EW03077-250	Uchwyt wału Fi500 3.0

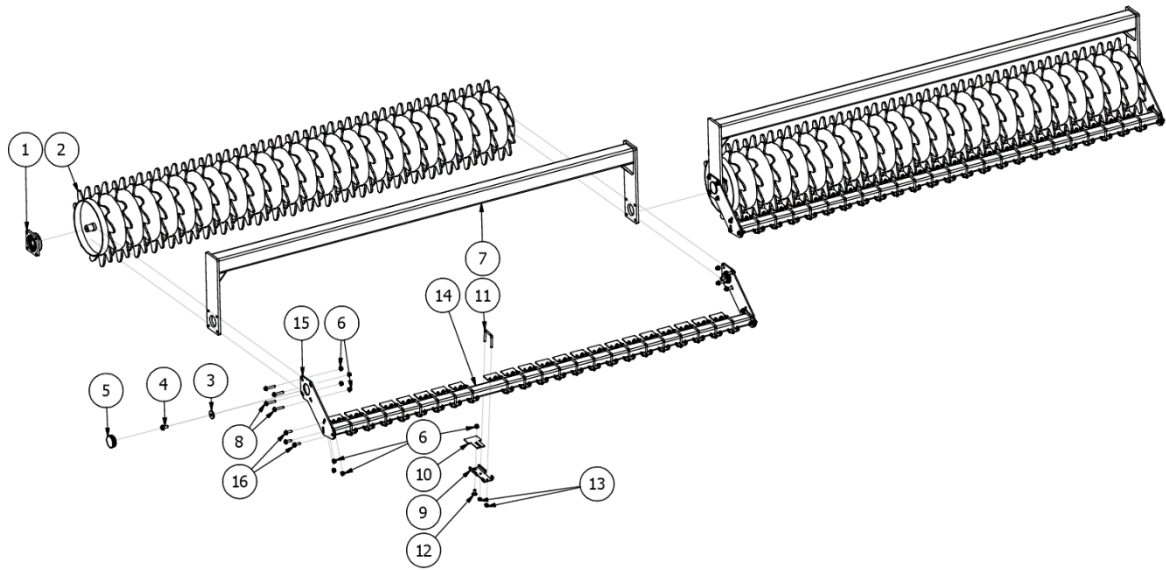
Rysunek 21 EW00789-H60 Wał rurowy 500 12 rur (6.0 m)



LISTA CZĘŚCI

NR	ILOŚĆ	NUMER KATALOGOWY	OPIS
1	4	EW02125	Zespół łożyskowy UCF 308
2	16	SW12x1,5x35/10.9/O	Śruba z łbem stożkowym z gniazdem sześciokątnym M12x1,5x35 10.9
3	2	EW01339-300	wał rurowy (śr. 500 mm) z 12 rur 3m
4	4	EW02173	Podkładka łożyska
5	4	SK14x30/8.8/O	Śruba kołnierkowa M14x30 8.8 ocynk
6	4	EW01840	Dekiel łożyska w wałach
7	48	EW00399-02	Zaślepka okrągła D42,4 do rury stalowej
8	2	EW03077-250	Uchwyt wału Fi500 3.0

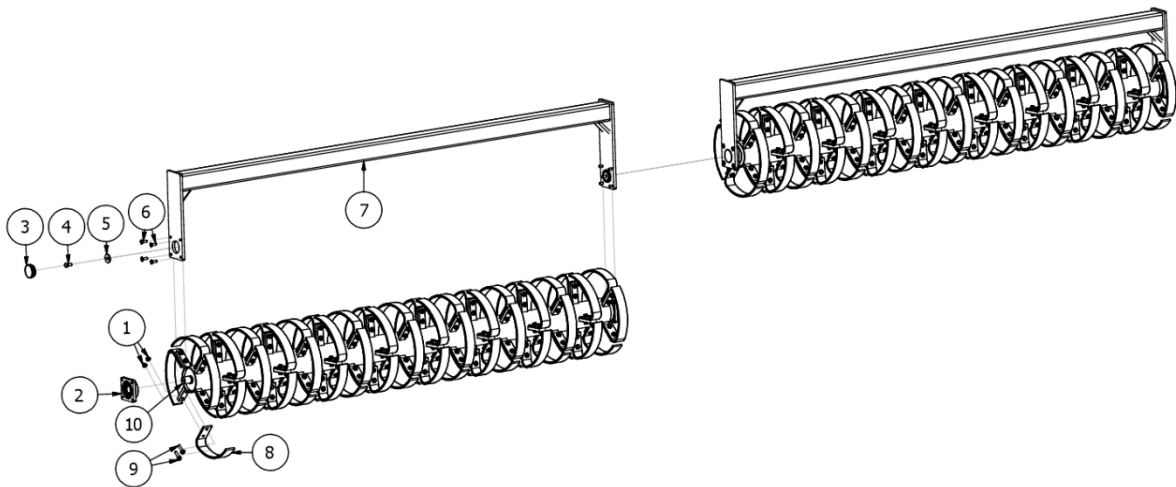
Rysunek 22 EW00790 – 60H Wał packer 500 (6.0 m)



LISTA CZĘŚCI

NR	ILOŚĆ	NUMER KATALOGOWY	OPIS
1	4	EW02125	Zespół łożyskowy UCF 308
2	2	EW00747-300	Wał packer 3m (śr. 500mm)
3	4	EW02173	Podkładka łożyska
4	4	SK14x30/8.8/O	Śruba kołnierзова M14x30 8.8 ocynk
5	4	EW01840	Dekiel łożyska w wałach
6	29	N12/6927/8/O	Nakrętka z kołnierzem samohamowna M12 kl.8 DIN6927 ocynk
7	2	EW03077-300	Uchwyt wału Fi500 3,0
8	8	SK12x60/8.8/O	Śruba kołnierзова M12x60 8.8 ocynk
9	15	EW00884	Uchwyt skrobaka wału packer
10	15	EW00883	Skrobak wał packer
11	15	EW00601	Cybant M10x70x75
12	15	SZ12x25/8.8/O	Śruba zamkowa M12x25 ocynk
13	30	N10/6927/8/O	Nakrętka z kołnierzem samohamowna M10 kl.8 DIN6927 ocynk galwaniczny
14	1	AT00047-30	Uchwyt skrobaków wału packer 3m
15	2	AT00791	Blacha boczna uchwyt pod belkę skrobaków packer2020
16	6	SK12x35/8.8/O	Śruba kołnierзова M12x35 8.8 ocynk

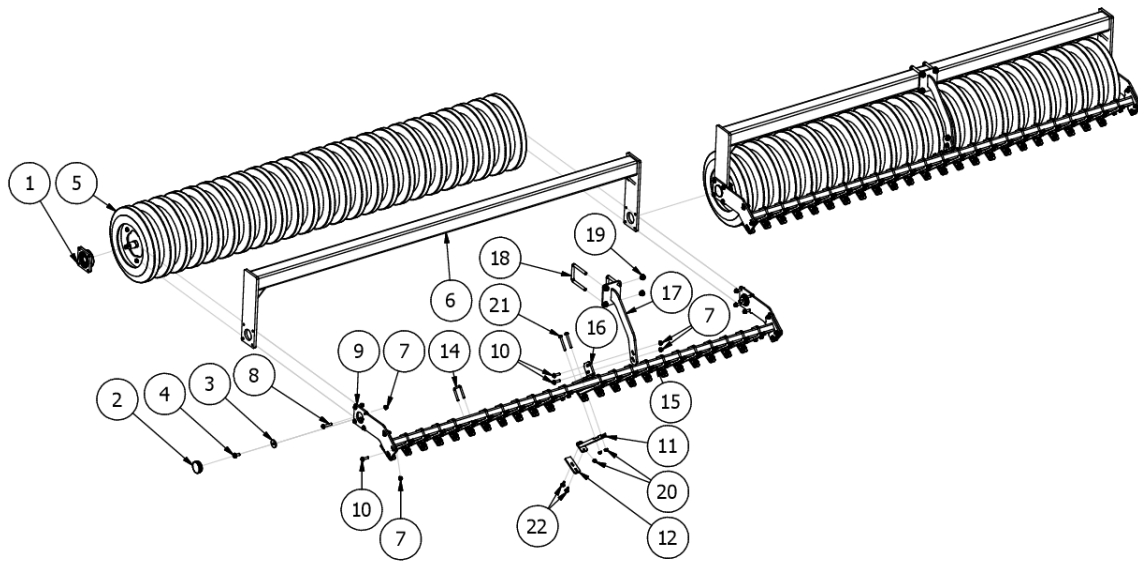
Rysunek 23 EW1856 – H60 Wał pierścieniowy 500 (6.0 m)



LISTA CZĘŚCI

NR	ILOŚĆ	NUMER KATALOGOWY	OPIS
1	272	N12/6927/8/O	Nakrętka z kołnierzem samohamowna M12 kl.8 DIN6927 ocynk
2	4	EW02125	Zespół łożyskowy UCF 308
3	4	EW01840	Dekiel łożyska w wałach
4	4	S14x30/8,8/O	Śruba ocynk M14x30 8,8
5	4	EW02173	Podkładka łożyska
6	16	SW12x1,5x35/10.9/O	Śruba z łbem stożkowym z gniazdem sześciokątnym M12x1,5x35 10.9
7	2	EW03077-250	Uchwyt wału Fi500 3,0
8	136	EW01753	Pierścień Fi500
9	272	SK12x45/10.9/O	Śruba kołnierkowa M12x45 10.9 ocynk
10	2	EW03049-25-2	Podstawa wału pierścieniowego 500x300

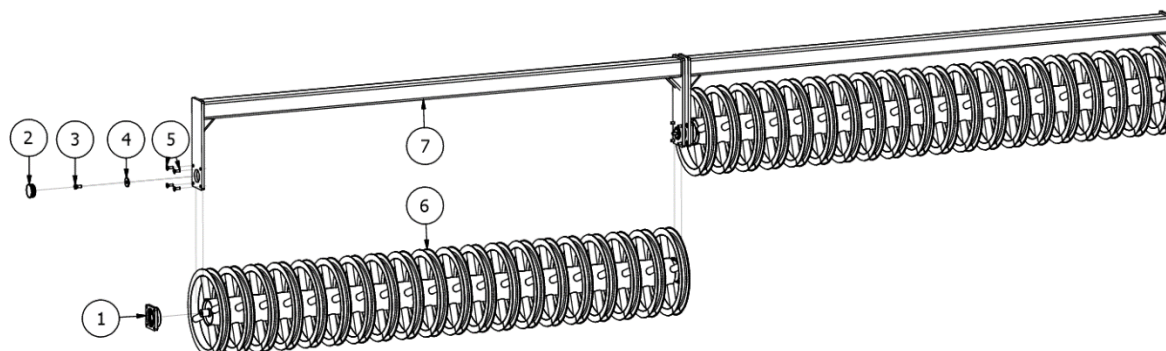
Rysunek 24 EW00793 – 60H Wał gumowy 500 (6.0 m)



LISTA CZĘŚCI

NR	ILOŚĆ	NUMER KATALOGOWY	OPIS
1	4	EW02125	Zespół łożyskowy UCF 308
2	4	EW01840	Dekiel łożyska w wałach
3	4	EW02173	Podkładka łożyska
4	4	SK14x30/8.8/O	Śruba kołnierзова M14x30 8.8 ocynk
5	2	EW00839-300	Wał gumowy 3,0m (śr. 500mm)
6	2	EW03077-300	Uchwyt wału Fi500 3,0
7	208	N12/6927/8/O	Nakrętka z kołnierzem samohamowna M12 kl.8 DIN6927 ocynk
8	16	SK12x60/8.8/O	Śruba kołnierзова M12x60 8.8 ocynk
9	4	AT00040B	Blacha pod belkę skrobaków wał gumowy
10	16	SK12x40/10.9/O	Śruba kołnierзова M12x40 10.9 ocynk
11	46	BT01156	Śruba kołnierзова M12x40 10.9 ocynk
12	46	AT00038	Nóż zgarniacza-wał gumowy
13	88	SZ12x35/8.8/O	Śruba zamkowa M12x35 8.8 ocynk
14	44	EB00001-M10x70x75	Cybant prostokątny M10x70x75
15	2	AT00037-01	Belka skrobaków wał gumowy
16	2	AT00063	Uchwyt pod wzmocnienie belki skrobaków guma
17	2	AT00062	Wzmocnienie główne belki skrobaków wału gumowego
18	4	EB00001-251	Cybant prostokątny M10x50x80
19	8	N16/6927/10/O	Nakrętka z kołnierzem samohamowna M16 kl.10 DIN6927 ocynk
20	8	N10/6927/8/O	Nakrętka z kołnierzem samohamowna M10 kl.8 DIN6927 ocynk galwaniczny
21	4	SK10x90/8.8/O	Śruba kołnierзова M10x90 8.8 ocynk
22	4	SZ10x30/8.8/O	Śruba zamkowa M10x30 8.8 ocynk

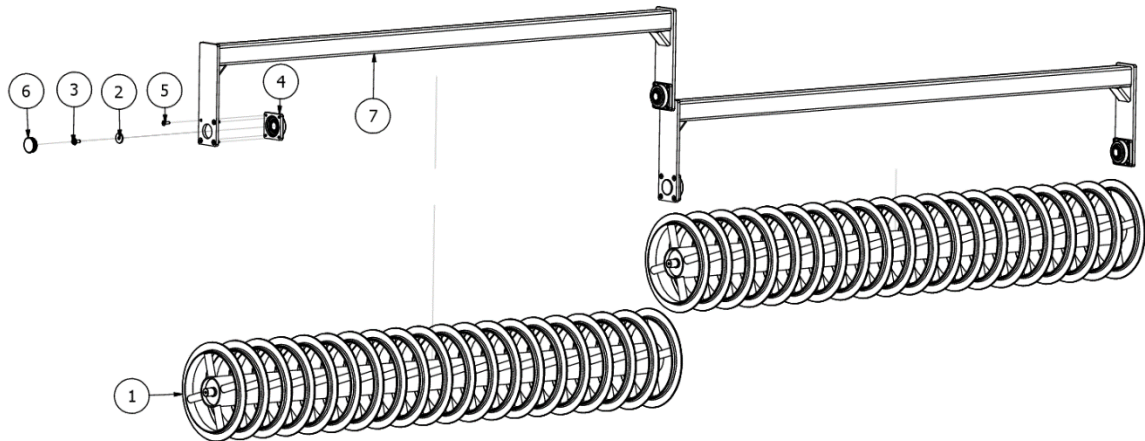
Rysunek 25 EW002710 – 60H Wał ceownikowy 500 (6.0 m)



LISTA CZĘŚCI

NR	ILOŚĆ	NUMER KATALOGOWY	OPIS
1	4	EW02125	Zespół łożyskowy UCF 308
2	4	EW01840	Dekiel łożyska w wałach
3	4	S14x30/8,8/O	Śruba ocynk M14x30 8,8
4	4	EW02173	Podkładka łożyska
5	16	SW12x1,5x35/10.9/O	Śruba z łbem stożkowym z gniazdem sześciokątnym M12x1,5x35 10.9
6	2	EW01340-300	Wał Ceownikowy Fi 500 3,0 m
7	2	EW03077-300	Uchwyt wału Fi500 3,0

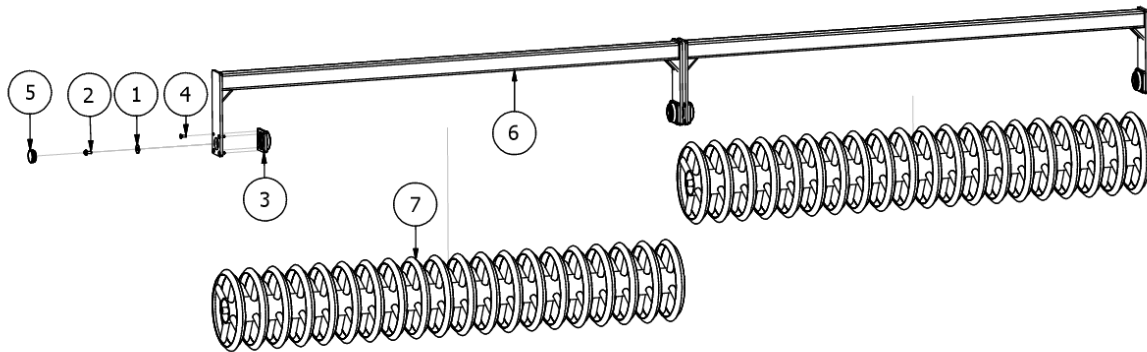
Rysunek 26 EW01225 – H60 Wał teownikowy 500 (6.0 m)



LISTA CZĘŚCI

NR	ILOŚĆ	NUMER KATALOGOWY	OPIS
1	2	EW01227-30	Wał teownikowy Fi 500 3,0 m
2	4	EW02173	Podkładka łożyska
3	4	SK14x30/8.8/O	Śruba kołnierkowa M14x30 8.8 ocynk
4	4	EW02125	Zespół łożyskowy UCF 308
5	16	SW12x1,5x35/10.9/O	Śruba z łbem stożkowym z gniazdem sześciokątnym M12x1,5x35 10.9
6	4	EW01840	Dekiel łożyska w wałach
7	2	EW03077-300	Uchwyt wału Fi500 3,0

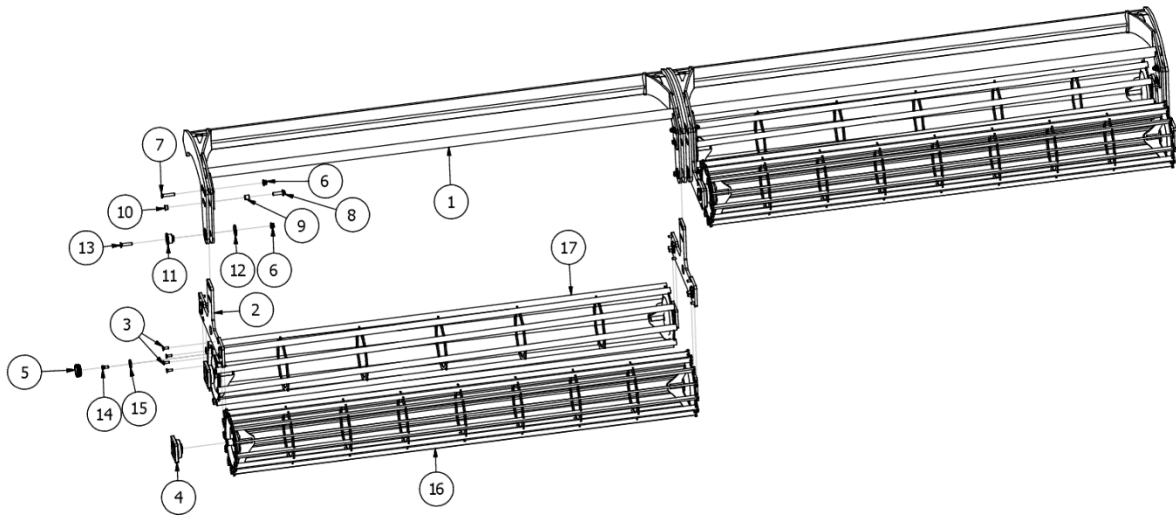
Rysunek 27 EW01224 – 60H Wał daszkowy 500 (6.0 m)



LISTA CZĘŚCI

NR	ILOŚĆ	NUMER KATALOGOWY	OPIS
1	4	EW02173	Podkładka łożyska
2	4	SK14x30/8.8/O	Śruba kołnierkowa M14x30 8.8 ocynk
3	4	EW02125	Zespół łożyskowy UCF 308
4	16	SW12x1,5x35/10.9/O	Śruba z łbem stożkowym z gniazdem sześciokątnym M12x1,5x35 10.9
5	4	EW01840	Dekiel łożyska w wałach
6	2	EW03077-300	Uchwyt wału Fi500 3,0m
7	2	BT01893-300	Wał daszkowy 3.0m

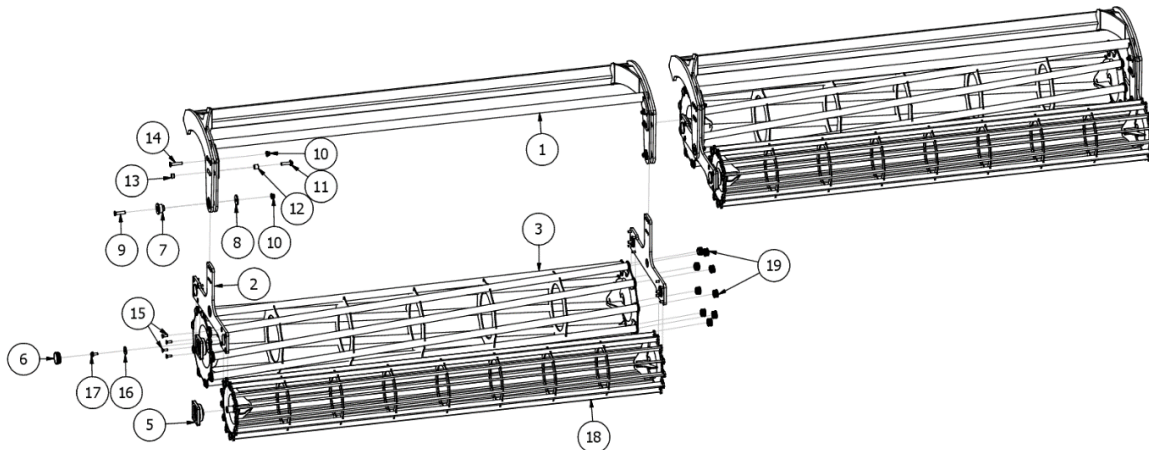
Rysunek 28 EW02114-H60 Wał tandem 400mm rurowy + 400mm strunowy (6.0 m)



LISTA CZĘŚCI

NR	ILOŚĆ	NUMER KATALOGOWY	OPIS
1	2	EW02626-300	Rama Wału Tandem BT 2022 3,0
2	4	EW01935-03	Błacha boczna prosta
3	32	SW12x1,5x35/10.9/O	Śruba z łbem stożkowym z gniazdem sześciokątnym M12x1,5x35 10.9
4	8	EW02125	Zespół łożyskowy UCF 308
5	8	EW01840	Dekiel łożyska w wałach
6	8	N16/6927/10/O	Nakrętka z kołnierzem samohamowna M16 kl.10 DIN6927
7	4	SW16x80/10.9/O	Śruby z łbem krytym z gniazdem sześciokątnym
8	4	SK16x60/10.9/O	Śruba kołnierzowa M16x60 10.9 ocynk
9	4	EW02631	Tulejka górna wału tandem
10	4	EW02630	Tulejka gwintowana
11	4	BT04277	Tulejka obrotu wału tandem
12	4	AP01711	Podkładka
13	4	SW16x70/10.9/O	Śruba z łbem stożkowym z gniazdem sześciokątnym M16x70 10.9
14	8	S14x30/8,8/O	Śruba ocynk M14x30 8,8
15	8	EW02173	Podkładka łożyska
16	2	EW00133-300	Wał strunowy gładki 3m Fi400
17	2	EW01723-300	Wał rurowy Fi400 3,0 m

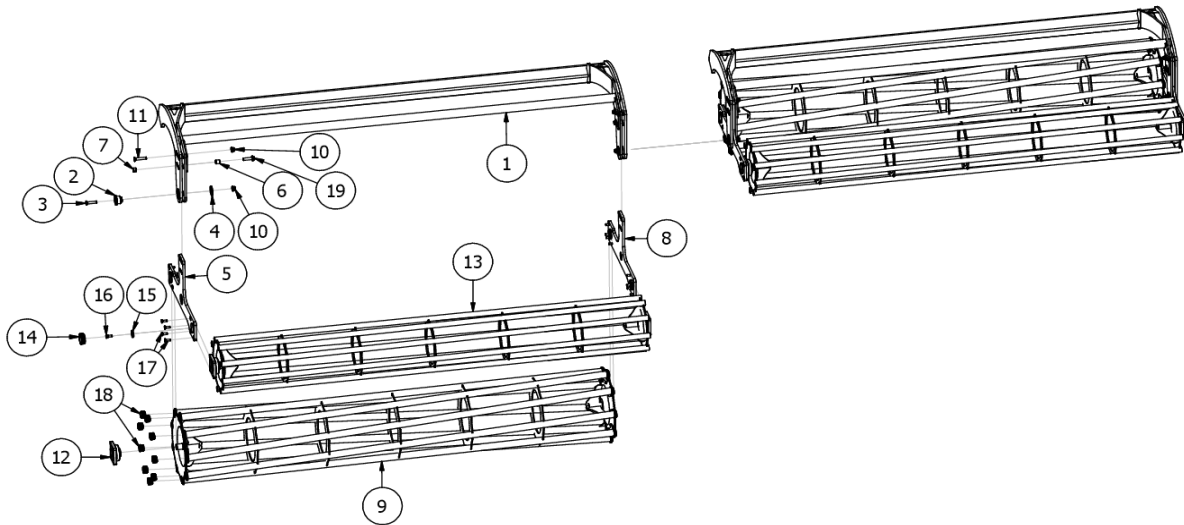
Rysunek 29 EW02113-H60 Wał tandem 500mm rurowy + 400mm strunowy (6.0 m)



LISTA CZĘŚCI

NR	ILOŚĆ	NUMER KATALOGOWY	OPIS
1	2	EW02626-300	Rama Wału Tandem BT 2022 3,0
2	2	BT03558	Blacha bok tandem
3	2	AT00182-300	Wał rurowy Fi500 3m
4	2	BT03558M	Blacha bok tandem
5	8	EW02125	Zespół łożyskowy UCF 308
6	8	EW01840	Dekiel łożyska w wałach
7	4	BT04277	Tulejka obrotu wału tandem
8	4	AP01711	Podkładka
9	4	SW16x70/10.9/O	Śruba z łbem stożkowym z gniazdem sześciokątnym M16x70 10.9
10	8	N16/6927/10/O	Nakrętka z kołnierzem samohamowna M16 kl.10 DIN6927 ocynk
11	4	SK16x60/10.9/O	Śruba kołnierzowa M16x60 10.9 ocynk
12	4	EW02631	Tulejka górna wału tandem
13	4	EW02630	Tulejka gwintowana
14	4	SW16x80/10.9/O	Śruby z łbem krytym z gniazdem sześciokątnym
15	32	SW12x1,5x35/10.9/O	Śruba z łbem stożkowym z gniazdem sześciokątnym M12x1,5x35 10
16	8	EW02173	Podkładka łożyska
17	8	SK14x30/8.8/O	Śruba kołnierzowa M14x30 8.8 ocynk
18	2	EW00133-300	Wał strunowy gładki 3m Fi400
19	36	EW00399-01	Zatyczka wału rurowego 48,5

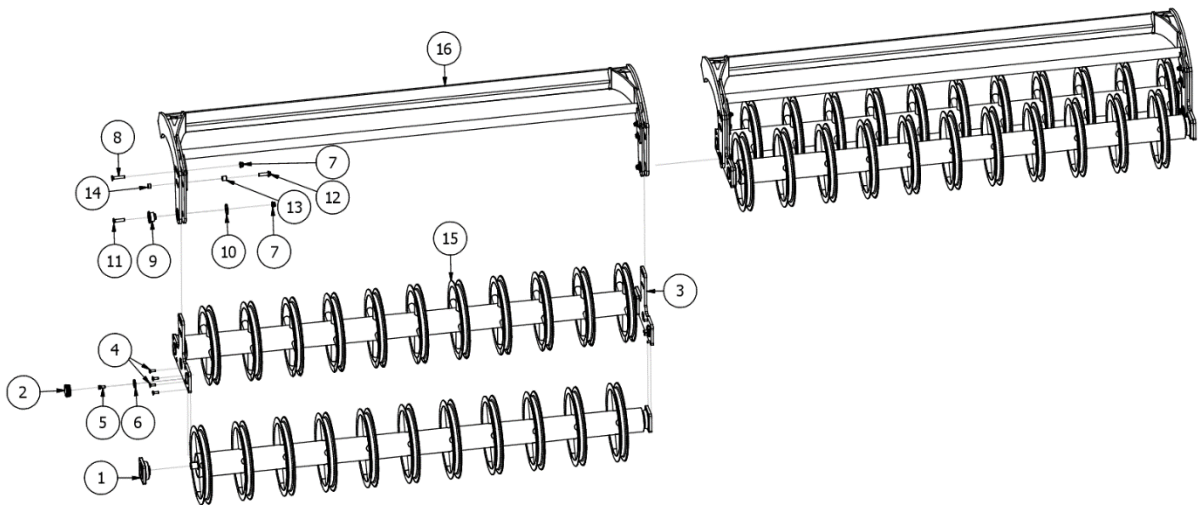
Rysunek 30 EW02251– H60 Wał tandem 500 mm rurowy + 400 rurowy (6.0 m)



LISTA CZĘŚCI

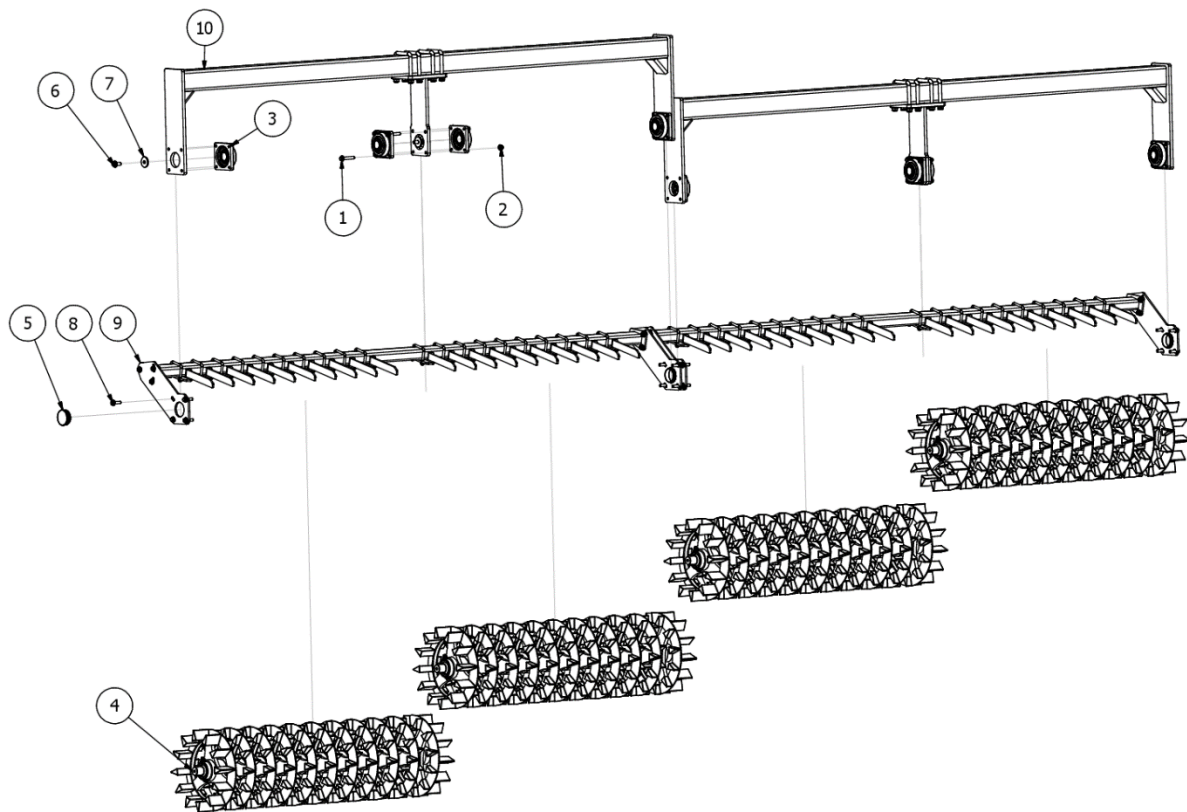
NR	ILOŚĆ	NUMER KATALOGOWY	OPIS
1	2	EW02626-300	Rama Wału Tandem BT 2022 3,0
2	4	BT04277	Tulejka obrotu wału tandem
3	4	SW16x70/10.9/O	Śruba z łbem stożkowym z gniazdem sześciokątnym M16x70 10.9
4	4	AP01711	Podkładka
5	2	BT03558	Blacha bok tandem
6	4	EW02631	Tulejka górna wału tandem
7	4	EW02630	Tulejka gwintowana
8	2	BT03558M	Blacha bok tandem
9	2	AT00182-300	Wał rurowy Fi500 3m
10	8	N16/6927/10/O	Nakrętka z kołnierzem samohamowna M16 kl.10 DIN6927 ocynk
11	4	SW16x80/10.9/O	Śruby z łbem krytym z gniazdem sześciokątnym
12	8	EW02125	Zespół łożyskowy UCF 308
13	2	EW01723-30	Wał rurowy Fi400 3,0 m
14	8	EW01840	Dekiel łożyska w wałach
15	8	EW02173	Podkładka łożyska
16	8	S14x30/8,8/O	Śruba ocynk M14x30 8,8
17	32	SW12x35/8.8/O	Śruba z łbem stożkowym z gniazdem sześciokątnym M12x35 8.8
18	36	EW00399-01	Zatyczka wału rurowego 48,5
19	4	SK16x60/10.9/O	Śruba kołnierzowa M16x60 10.9 ocynk

Rysunek 31 EW02115– H60 Wał tandem 2x500 mm ceownikowy (6.0 m)



LISTA CZĘŚCI			
NR	ILOŚĆ	NUMER KATALOGOWY	OPIS
1	8	EW02125	Zespół łożyskowy UCF 308
2	8	EW01840	Dekiel łożyska w wałach
3	4	EW02083	Blacha tandem
4	32	SW12x1,5x35/10.9/O	Śruba z łbem stożkowym z gniazdem sześciokątnym M12x1,5x35 10.9
5	8	S14x30/8,8/O	Śruba ocynk M14x30 8,8
6	8	EW02173	Podkładka łożyska
7	8	N16/6927/10/O	Nakrętka z kołnierzem samohamowna M16 kl.10 DIN6927
8	4	SW16x80/10.9/O	Śruby z łbem krytym z gniazdem sześciokątnym
9	4	BT04277	Tulejka obrotu wału tandem
10	4	AP01711	Podkładka
11	4	SW16x70/10.9/O	Śruba z łbem stożkowym z gniazdem sześciokątnym M16x70 10.9
12	4	SK16x60/10.9/O	Śruba kołnierzowa M16x60 10.9 ocynk
13	4	EW02631	Tulejka górna wału tandem
14	4	EW02630	Tulejka gwintowana
15	4	EW02085-300	Wał ceownik 500 tandem ośka 40
16	2	EW02626-300	Rama Wału Tandem BT 2022 3,0

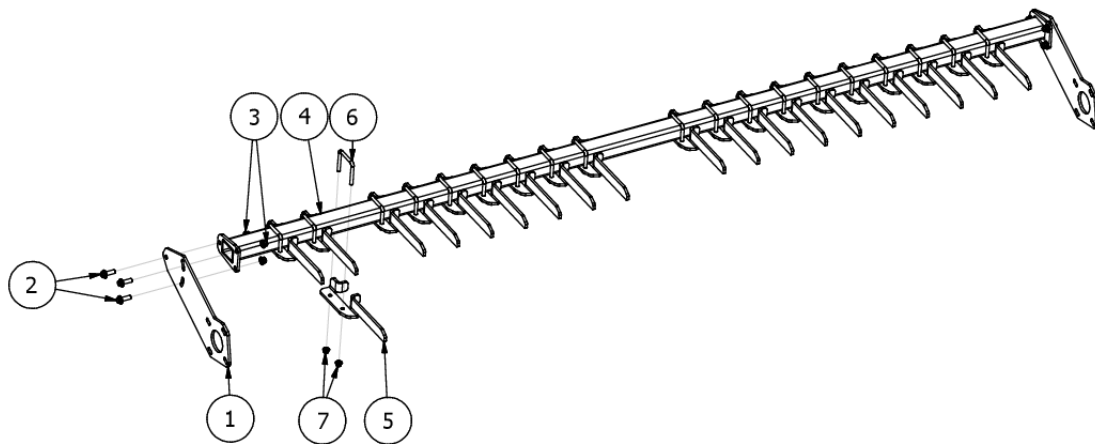
Rysunek 32 EW00791 – 60H Wał crosskill 400 (6.0 m)



LISTA CZĘŚCI

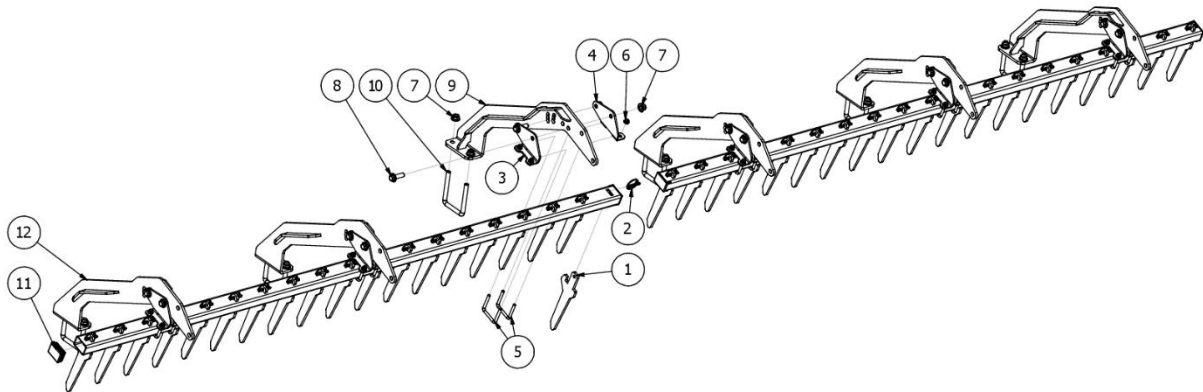
NR	ILOŚĆ	NUMER KATALOGOWY	OPIS
1	8	SK12x70/10.9/O	Śruba kołnierzowa M12x70 10.9 ocynk
2	8	N12/6927/8/O	Nakrętka z kołnierzem samohamowna M12 kl.8 DIN6927 ocynk
3	8	EW02125	Zespół łożyskowy UCF 308
4	4	EW01344-150	Wał crosskill 1,5m
5	4	EW01840	Dekiel łożyska w wałach
6	4	SK14x30/8.8/O	Śruba kołnierzowa M14x30 8.8 ocynk
7	8	EW02173	Podkładka łożyska
8	16	SK12x40/10.9/O	Śruba kołnierzowa M12x40 10.9 ocynk
9	2	AT00081-30	Kompletna belka skrobaków wał crosskil 3,0m
10	2	EW03079-250	Uchwyt wału Crosskill 2,5 m
11	4	S14x30/8,8/O	Śruba ocynk M14x30 8,8

Rysunek 33 AT00081-30 Kompletna belka skrobaków wał crosskil 3,0m



LISTA CZĘŚCI			
NR	ILOŚĆ	NUMER KATALOGOWY	OPIS
1	2	AT00791	Błacha boczna uchwyt pod belkę skrobaków packer2020
2	6	SK12x35/8.8/O	Śruba kołnierzowa M12x35 8.8 ocynk
3	6	N12/6927/8/O	Nakrętka z kołnierzem samohamowna M12 kl.8 DIN6927 ocynk
4	1	AT00080-30	Belka pod skrobaki crosskill 3,0m
5	28	AS00094.IPT	Skrobak crosskill EW.WG.00016
6	28	EW00601	Cybant M10x70x75
7	56	N10/6927/8/O	Nakrętka z kołnierzem samohamowna M10 kl.8 DIN6927 ocynk galwaniczny

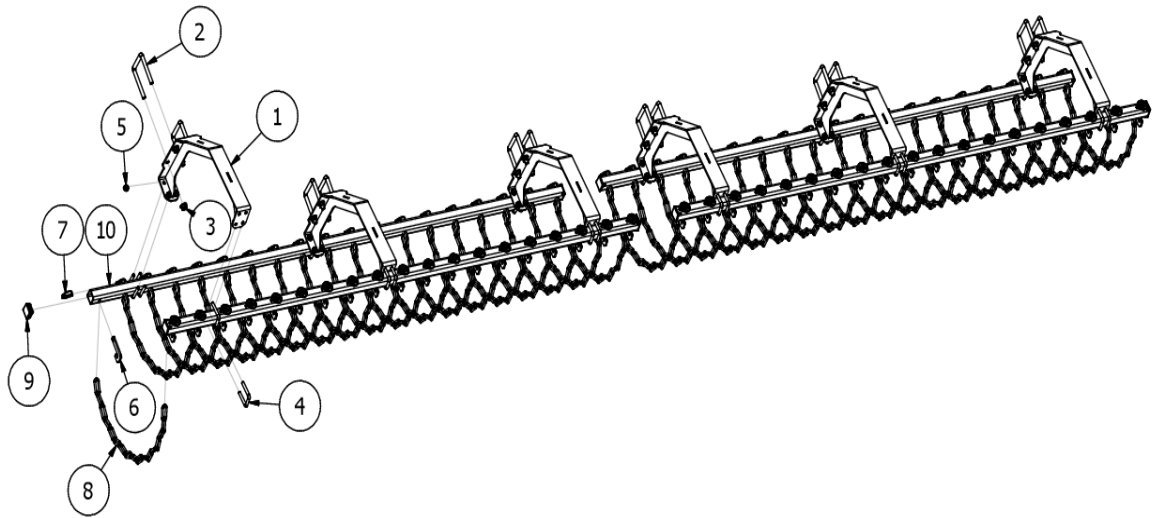
Rysunek 34 EW01805 – H60 Czyścik palcowy do wału pierścieniowego (6.0 m)



LISTA CZĘŚCI

NR	ILOŚĆ	NUMER KATALOGOWY	OPIS
1	38	AP00908	Skrobak
2	38	EW00004	Zawleczka z zapinką Fi10
3	6	AP00907	Uchwyt lewy
4	6	AP00913	Uchwyt prawy
5	12	EW00601	Cybant M10x70x75
6	24	N10/6927/8/O	Nakrętka z kołnierzem samohamowna M10 kl.8 DIN6927 ocynk
7	24	SK16x50/10.9/O	Nakrętka z kołnierzem samohamowna M16 kl.10 DIN6927 ocynk
8	12	SK16x50/10.9/O	Śruba kołnierzowa M16x50 10.9 ocynk
9	2	CC01997-25	Profil belki skrobaków 2,5m
10	2	AP02635	Uchwyt
11	6	EB00001-251	Cybant prostokątny M10x50x80
12	4	EW01032	Zatyczka plastikowa 50x70
13	4	AP02635M	Uchwyt

Rysunek 35 EW01230-60H Czyścik z łańcuchów (6.0 m)

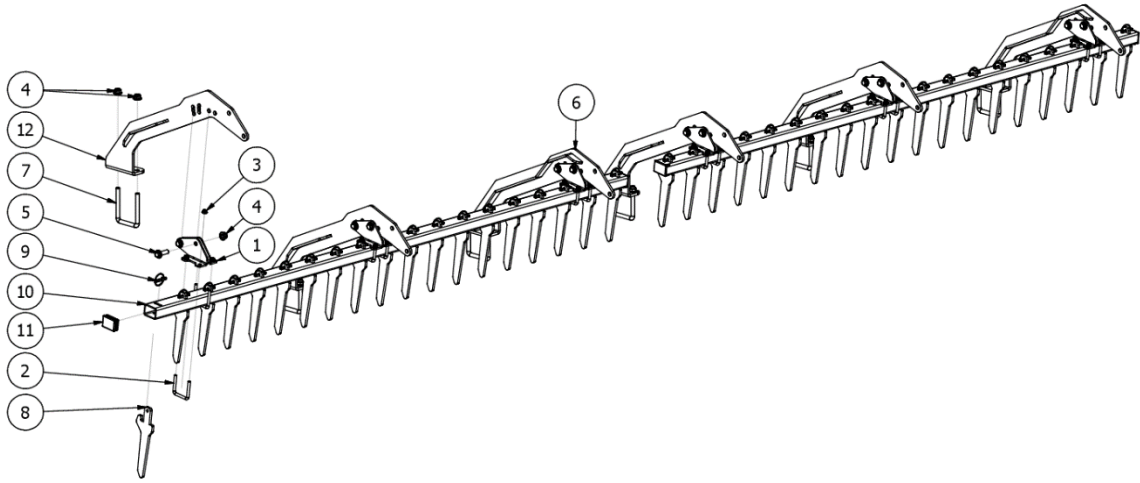


LISTA CZĘŚCI

NR	ILOŚĆ	NUMER KATALOGOWY	OPIS
1	6	BT02338	Mocowanie główne
2	12	EW00704	Cybant M16 100x100
3	24	N16/6927/10/O	Nakrętka z kołnierzem samohamowna M16 kl.10 DIN6927 ocynk
4	24	EB00001-M12x50x75	Cybant prostokątny M14x70x115
5	48	N12/6927/8/O	Nakrętka z kołnierzem samohamowna M12 kl.8 DIN6927 ocynk
6	76	BT01239	Hak łańcuch
7	76	EW00004	Zawlecзка z zapinką Fi10
8	38	EW03104	Łańcuch D-2 Fi8 72x17
9	8	EW00391	Zatyczka plastikowa 50x50
10	4	CC10020-30	Belka czyścika łańcuchowego

Rysunek 36

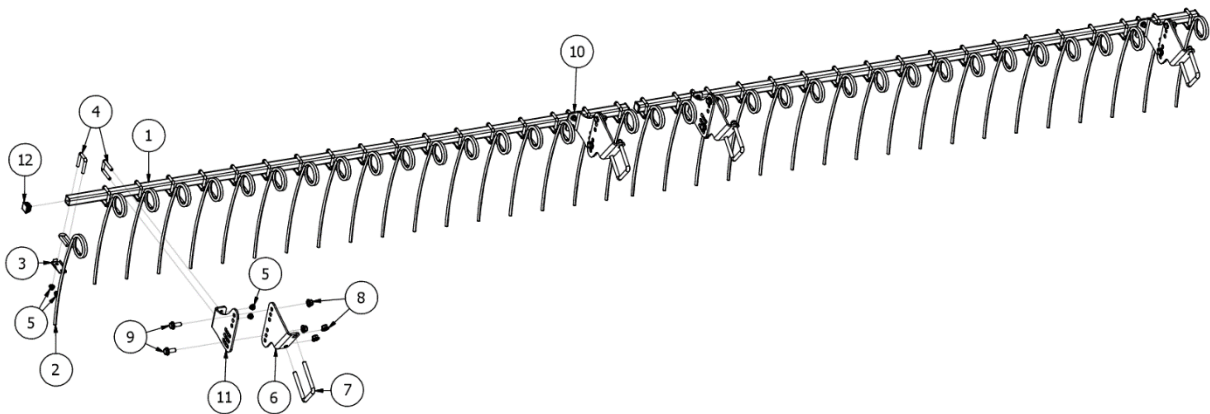
EW01232-60H Czyścik palcowy do wału daszkowego, ceownikowego i teownikowego (6.0 m)



LISTA CZĘŚCI

NR	ILOŚĆ	NUMER KATALOGOWY	OPIS
1	6	AP00913	Uchwyt prawy
2	12	EW00601	Cybant M10x70x75
3	24	N10/6927/8/O	Nakrętka z kołnierzem samohamowna M10 kl.8 DIN6927 ocynk
4	24	N16/6927/10/O	Nakrętka z kołnierzem samohamowna M16 kl.10 DIN6927 ocynk
5	12	SK16x50/10.9/O	Śruba kołnierzowa M16x50 10.9 ocynk
6	2	AP02635	Uchwyt
7	6	EB00001-251	Cybant prostokątny M10x50x80
8	38	AP00908	Skrobak
9	38	EW00004	Zawlecza z zapinką Fi10
10	2	CC01997-30	Profil belki skrobaków 3m
11	4	EW01032	Zatyczka plastikowa 50x70
12	4	AP02635M	Uchwyt

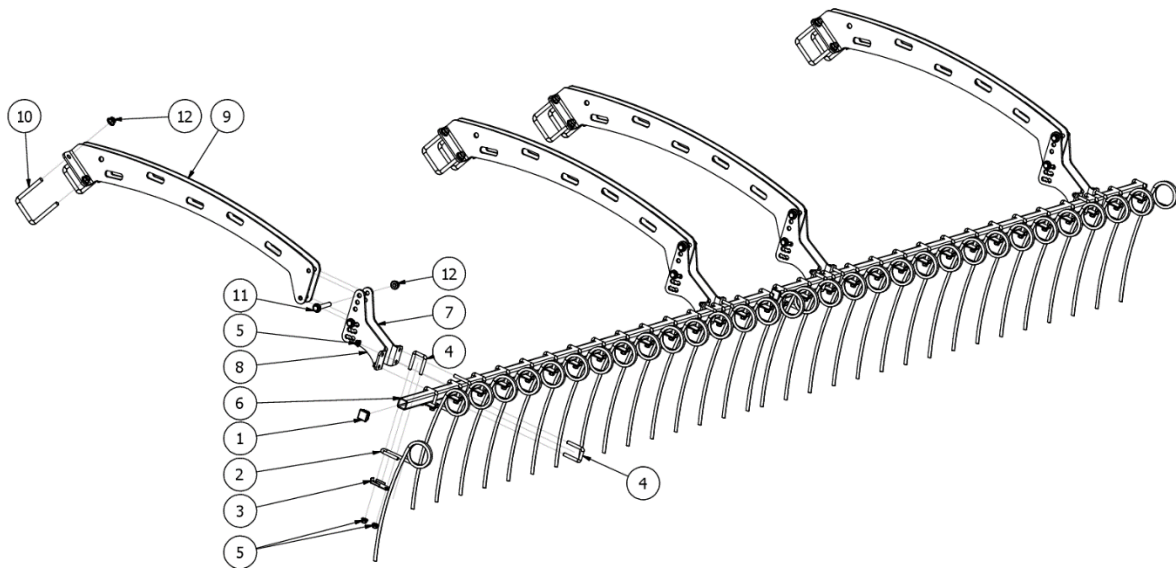
Rysunek 37 BT01937-60H Zgrzebło między 2 rzędem talerzy a wałem (6.0 m)



LISTA CZĘŚCI

NR	ILOŚĆ	NUMER KATALOGOWY	OPIS
1	2	BT00101-300	Profil trzymający zgrzebło 3,0 m
2	36	BT00168	Sprężyna zagarniacza BT fi 12mm
3	36	SI02829	Uchwyt sprężyny zagarniacza
4	40	EW00103	Cybant M12 40x69 (SRBT)
5	80	N12/6927/8/O	Nakrętka z kołnierzem samohamowna M12 kl.8 DIN6927
6	4	BT02113	Regulacja zgrzebła
7	4	EB00001-M16x100x140	Cybant prostokątny M16x100x140
8	16	N16/6927/10/O	Nakrętka z kołnierzem samohamowna M16 kl.10 DIN6927
9	8	SK16x40/10.9/O	Śruba kołnierzowa M16x40 10.9 ocynk
10	2	BT02112	Uchwyt do profilu zgrzebła
11	2	BT02112M	Uchwyt do profilu zgrzebła
12	4	EW00005	Zatyczka plastikowa 40x40

Rysunek 38 EW02695-60H Zgrzebło za podwójnym wałem tandem 2x500mm (6.0 m)

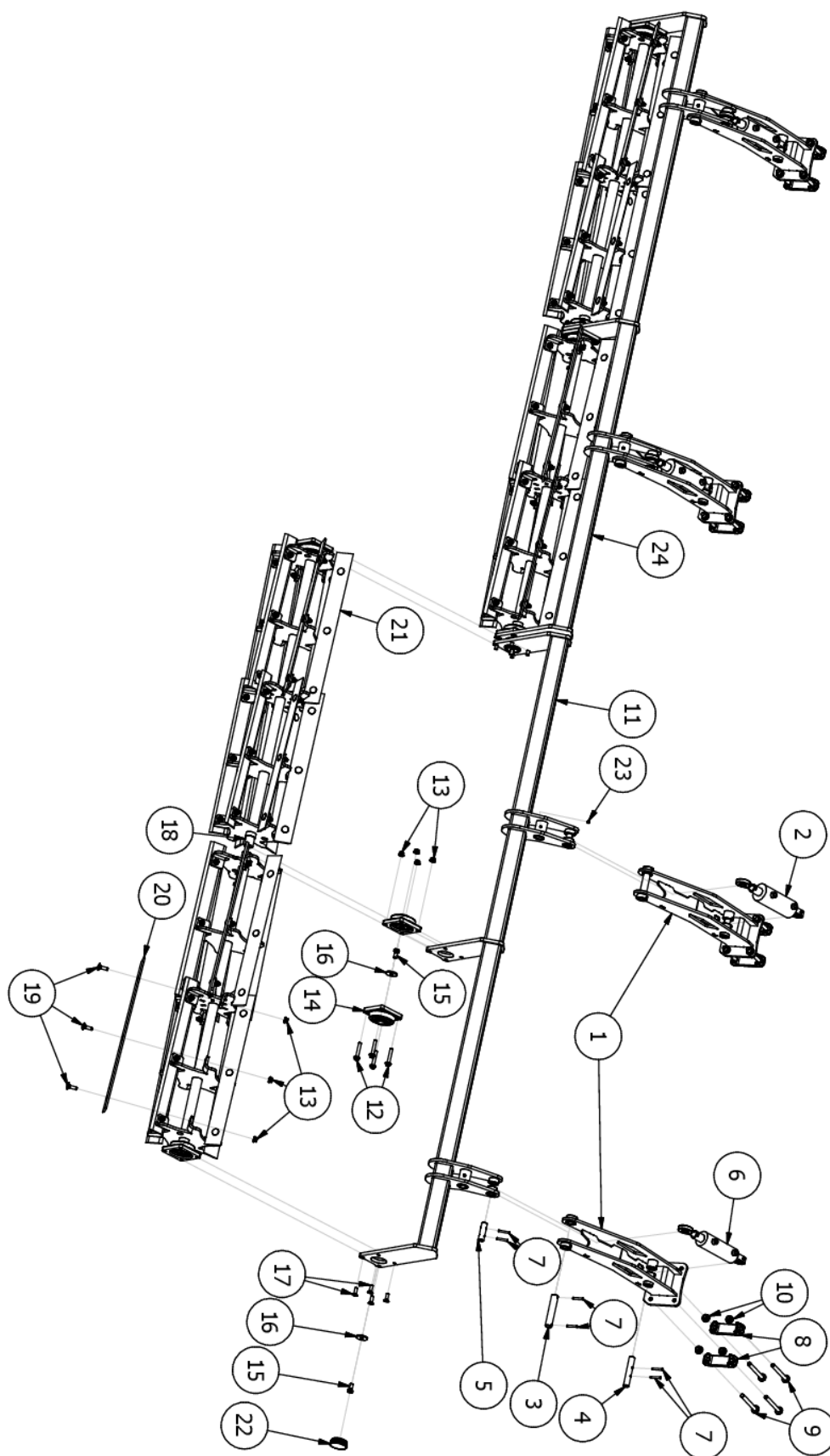


LISTA CZĘŚCI

NR	ILOŚĆ	NUMER KATALOGOWY	OPIS
1	4	EW00005	Zatyczka plastikowa 40x40
2	32	BT00168	Sprężyna zagarniacza BT fi 12mm
3	32	SI02829	Uchwyt sprężyny zagarniacza
4	40	EW00103	Cybant M12 40x69 (SRBT)
5	80	N12/6927/8/O	Nakrętka z kołnierzem samohamowna M12 kl.8 DIN6927
6	2	BT00101-300	Profil trzymający zgrzebło 3,0 m
7	4	EW01286	Uchwyt zgrzebła
8	4	EW01286M	Uchwyt zgrzebła
9	4	BT04003	Uchwyt zgrzebła
10	8	EW00600	Cybant M16 100x140
11	8	SK16x100/10.9/O	Śruba kołnierzowa M16x100 10.9 ocynk
12	24	N16/6927/10/O	Nakrętka z kołnierzem samohamowna M16 kl.10 DIN6927

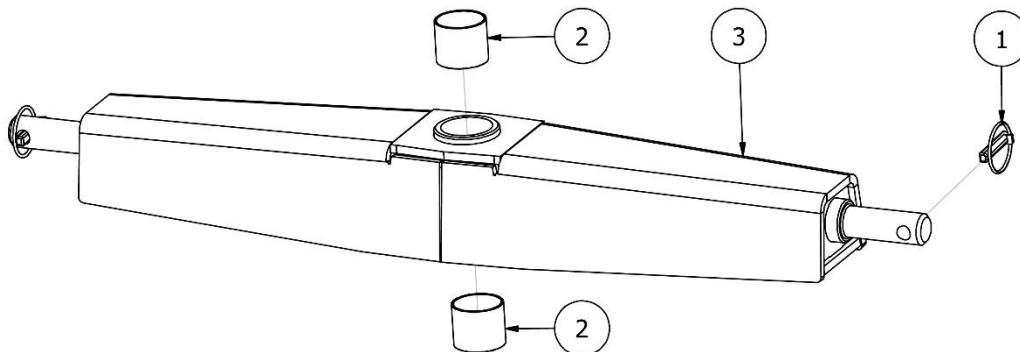
Rysunek 39

EW03160-H60 Wał tnący 380mm z hydrauliczną regulacją głębokości (6 m)



LISTA CZĘŚCI			
NR	ILOŚĆ	NUMER KATALOGOWY	OPIS
1	4	BT05499	Uchwyt wału tnącego BTH
2	2	HY01538	Siłownik 70x36x100 + Regulowane Ucho
3	4	EW02911-31	Sworzeń fi30 L150 (135)
4	4	EW02911-34	Sworzeń fi30 L141 (41)
5	4	EW02911-33	Sworzeń fi30 L84 (38)
6	2	HY01537	Siłownik 60x36x100 + Regulowane Ucho
7	24	EL00165O	Kołek sprężysty 8x50
8	8	EW02371	Klamra 100x100
9	16	SK16x160/8.8/O	Śruba kołnierzowa M16x160 8.8 ocynk
10	16	N16/6927/10/O	Nakrętka z kołnierzem samohamowna M16 kl.10 DIN6927 ocynk galwaniczny
11	1	BT05721	uchwyt wału tnącego 3m
12	8	SK12x70/10.9/O	Śruba kołnierzowa M12x70 10.9 ocynk
13	152	N12/6927/8/O	Nakrętka z kołnierzem samohamowna M12 kl.8 DIN6927 ocynk
14	8	EW02125	Zespół łożyskowy UCF 308
15	8	S14x30/8,8/O	Śruba ocynk M14x30 8,8
16	8	EW02173	Podkładka łożyska
17	16	SW12x1,5x35/10.9/O	Śruba z łbem stożkowym z gniazdem sześciokątnym M12x1,5x35 10.9
18	4	EW01840	Dekiel łożyska w wałach
19	4	EL00020	Smarownicza Typ A DIN 71412 - AM8 x 1 stożkowa krótka
20	1	BT05723	Uchwyt wału tnącego 3m
21	4	AP01900	Oś wału tnącego
22	144	SZ12x40/8.8/O	Śruba zamkowa M12x40 8.8 ocynk
23	24	EW01894-150	Nóż prawa
24	24	EW01894-150M	Nóż lewa

Rysunek 40 BT00817 Wrzeciono dyszla kat. 3 typ "I"

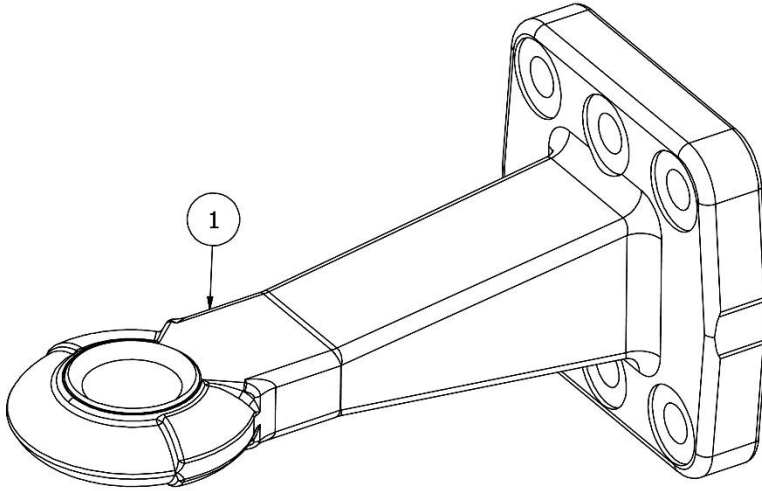


LISTA CZĘŚCI

NR	ILOŚĆ	NUMER KATALOGOWY	OPIS
1	2	EW02570	Zawleczka składana z kółkiem 12 LP12KR
2	2	PL00467	Tuleja ślizgowa Ø60xØ55x50
3	1	EW03101-01	Belka zaczepu

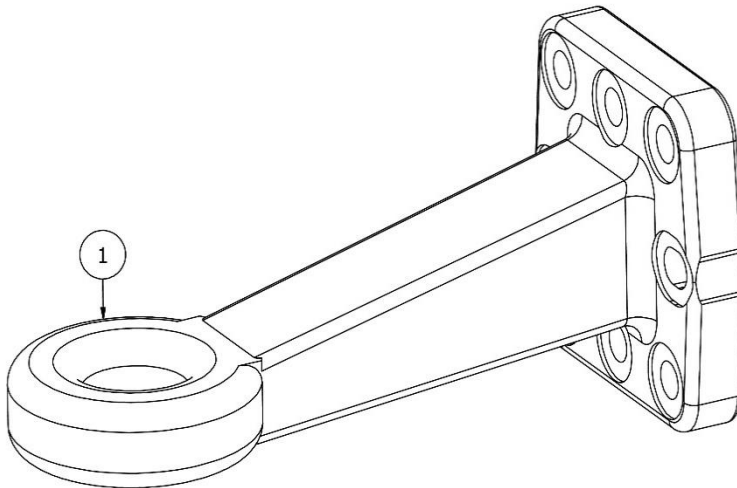
Rysunek 41

RO00093 Zaczep oczkowy Fi40

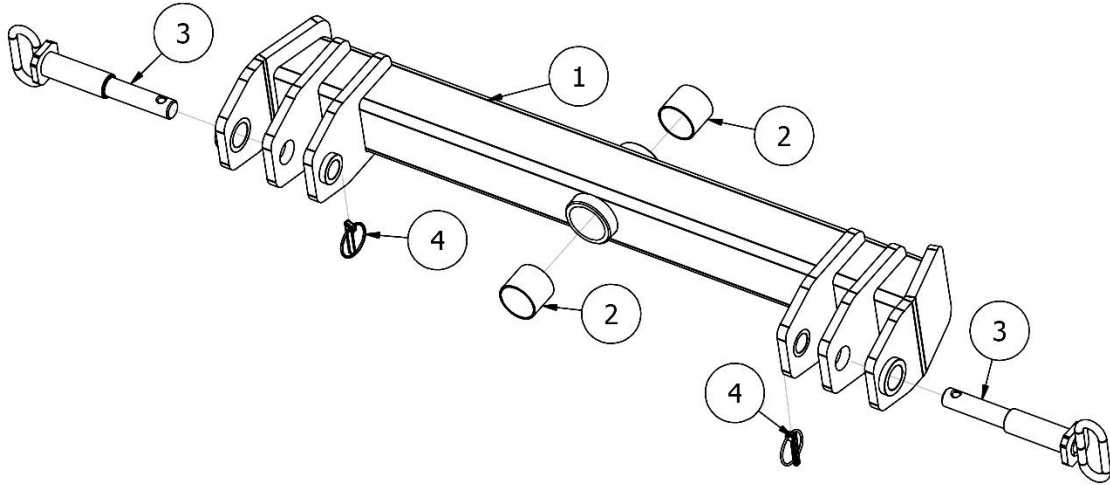


Rysunek 42

EW02557 Zaczep (Hich) fi 50 110x100



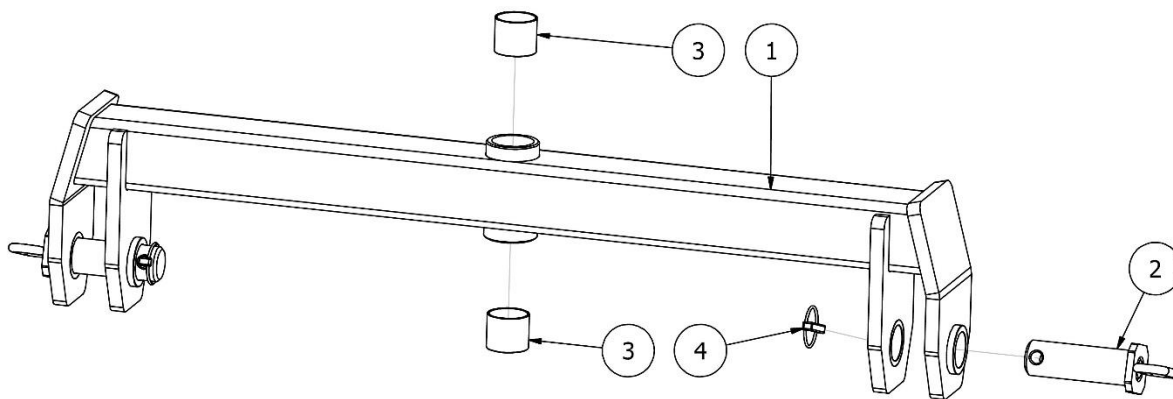
Rysunek 43 BT02608 Wrzeciono dyszla kat. 2 i 3 Typ "U"



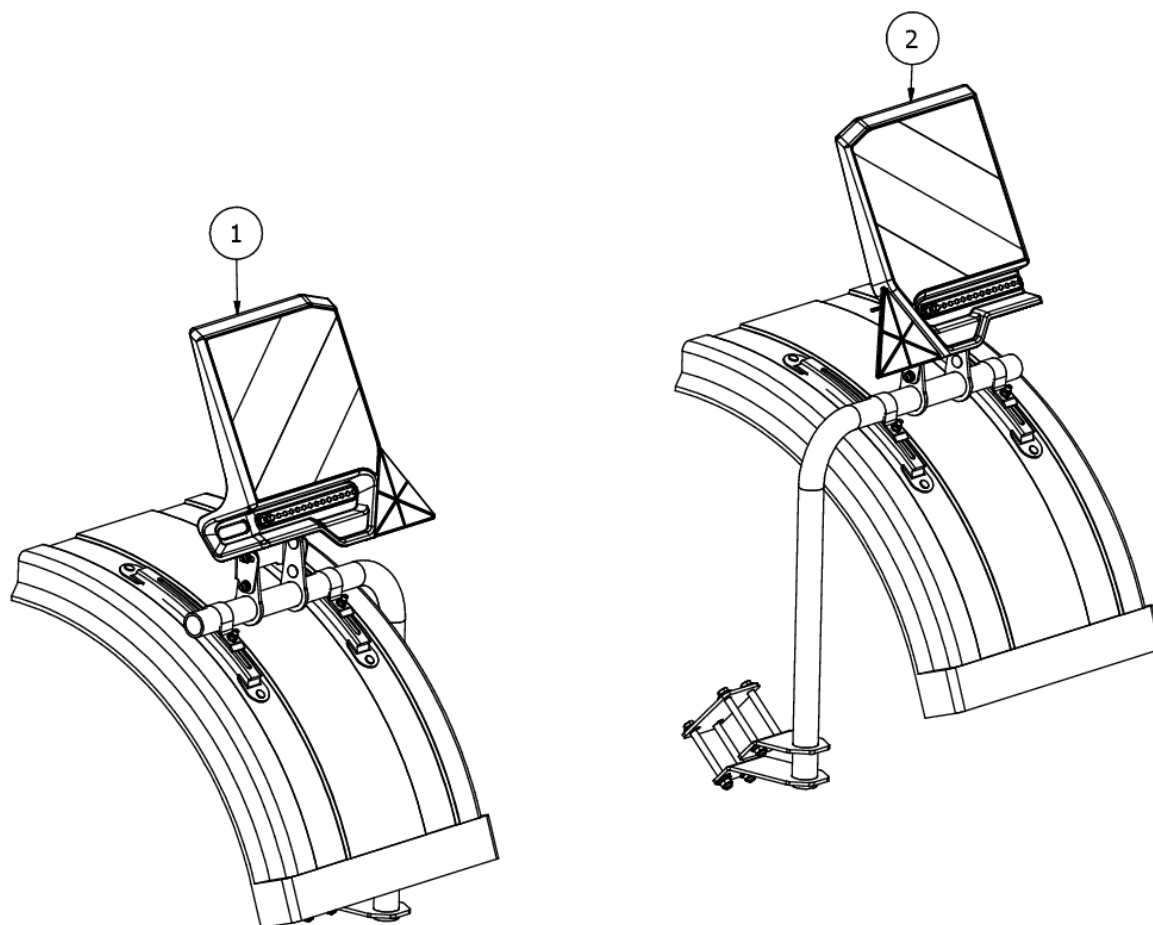
LISTA CZĘŚCI

NR	ILOŚĆ	NUMER KATALOGOWY	OPIS
1	1	BT02974	Belka BTM III KAT
2	2	PL00467	Tuleja ślizgowa Ø60xØ55x50
3	2	EW01846-01	Sworzeń II i II KAT BL15
4	2	EW00004	Zawlecarka z zapinką Fi10

Rysunek 44 BT02608-UK4 Wrzeciono dyszla kat. 4 Typ "U"

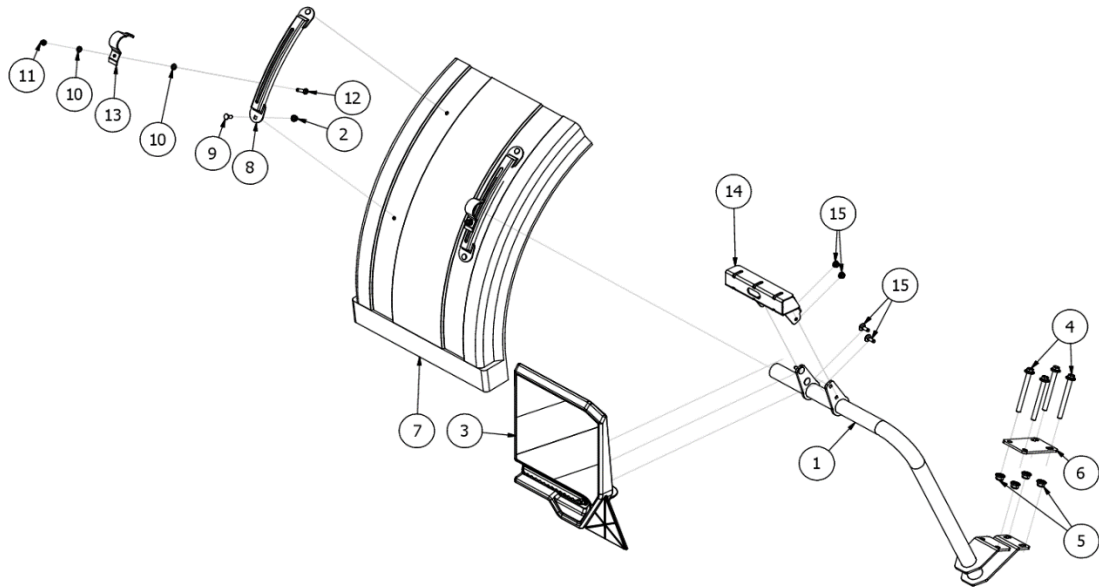


LISTA CZĘŚCI			
NR	ILOŚĆ	NUMER KATALOGOWY	OPIS
1	1	EW03103	Zaczep BTC 4 KAT
2	2	BT02847-05	Sworzeń BT 456 V2018
3	2	PL00467	Tuleja ślizgowa Ø60xØ55x50
4	2	EW02570	Zawlecзка składana z kółkiem 12 LP12KR



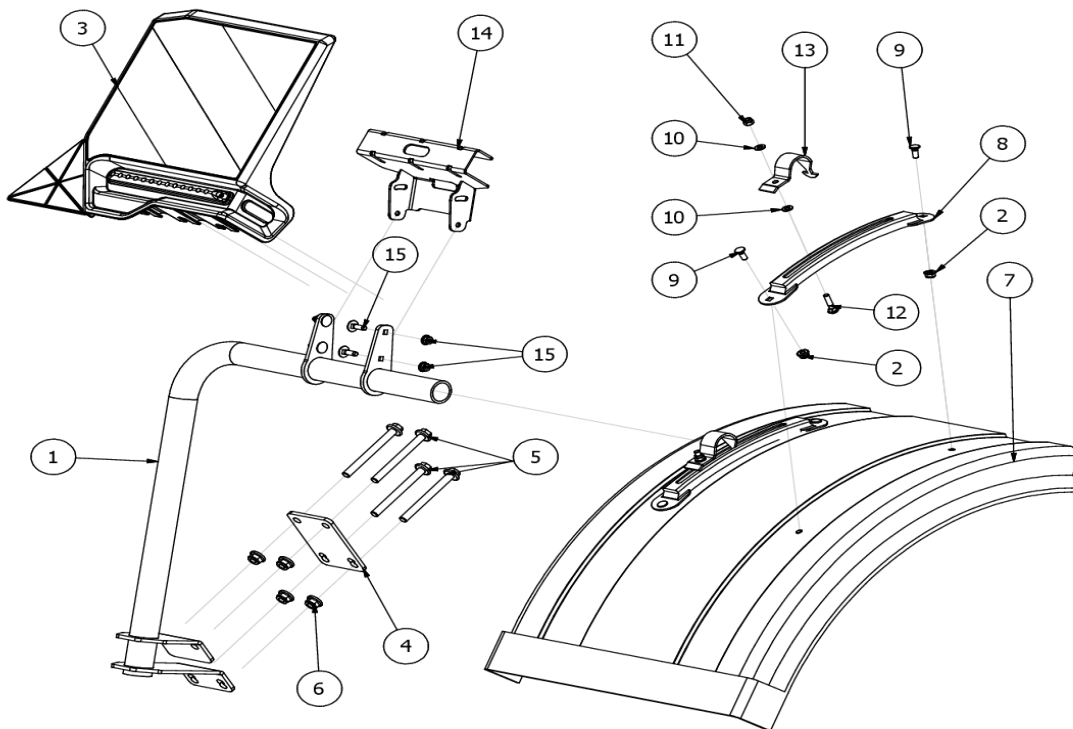
LISTA CZĘŚCI

NR	ILOŚĆ	NUMER KATALOGOWY	OPIS
1	1	EW03182	Lewe oświetlenie z błotnikiem 500mm wersja 2024
2	1	EW03183	Prawe oświetlenie z błotnikiem 500mm wersja 2024



LISTA CZĘŚCI

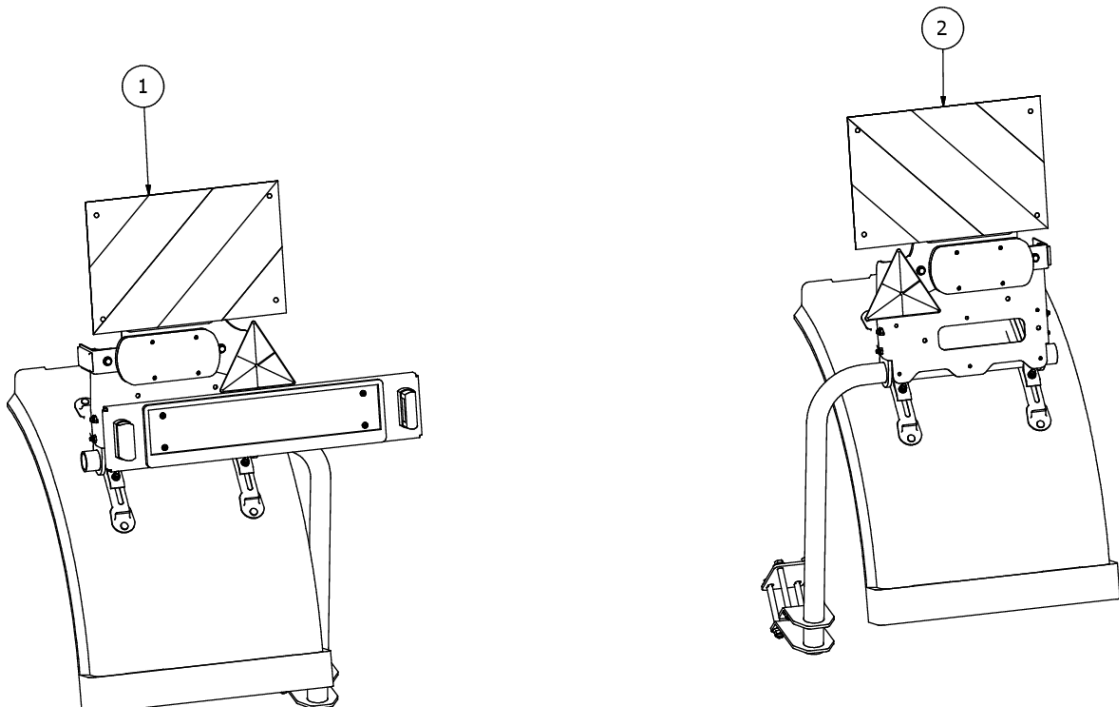
NR	ILOŚĆ	NUMER KATALOGOWY	OPIS
1	1	EW03241	Lewe ramię oświetlenia 2024
2	4	N8/6927/8/O	Nakrętka z kołnierzem samohamowna M8 kl.8 DIN6927 ocynk galwaniczny
3	1	EW02402M	Tablica oświetlenia lewa
4	4	SK12x120/10.9/O	Śruba kołnierzowa M12x120 10.9 ocynk
5	4	N12/6927/8/O	Nakrętka z kołnierzem samohamowna M12 kl.8 DIN6927 ocynk
6	1	BT00112	Docisk mocowania oświetlenia
7	1	BT02362	Błotnik
8	2	BT02363	Suwak
9	4	Bolt GB/T 801 M8 x 20	Śruby z łbem stożkowym i krótką szyjką
10	4	DIN 125 - A 8,4	Podkładka
11	2	DIN 6924 - M8	Nakrętka
12	2	Bolt GB 12 M8 x 35	Śruba z łbem stożkowym
13	2	BT02361	Błaszka regulacji
14	1	EW03234	Mocowanie oświetlenia 2024
15	4	CC10617	Połączenie gwintowe M8x25 (10,5)



LISTA CZĘŚCI

NR	ILOŚĆ	NUMER KATALOGOWY	OPIS
1	1	EW03242	Prawe ramię oświetlenia 2024
2	4	N8/6927/8/O	Nakrętka z kołnierzem samohamowna M8 kl.8 DIN6927 ocynk galwaniczny
3	1	EW02402	Tablica oświetlenia prawa
4	1	BT00112	Docisk mocowania oświetlenia
5	4	SK12x120/10.9/O	Śruba kołnierzowa M12x120 10.9 ocynk
6	4	N12/6927/8/O	Nakrętka z kołnierzem samohamowna M12 kl.8 DIN6927 ocynk
7	1	BT02362	Błotnik
8	2	BT02363	Suwak
9	4	Bolt GB/T 801 M8 x 20	Śruby z łbem stożkowym i krótką szyjką
10	4	DIN 125 - A 8,4	Podkładka
11	2	DIN 6924 - M8	Nakrętka
12	2	Bolt GB 12 M8 x 35	Śruba z łbem stożkowym
13	2	BT02361	Błaszka regulacji
14	1	EW03234	Mocowanie oświetlenia 2024
15	4	CC10617	Połączenie gwintowe M8x25 (10,5)

Rysunek 48 EW03208 oświetlenie z błotnikami z homologacją

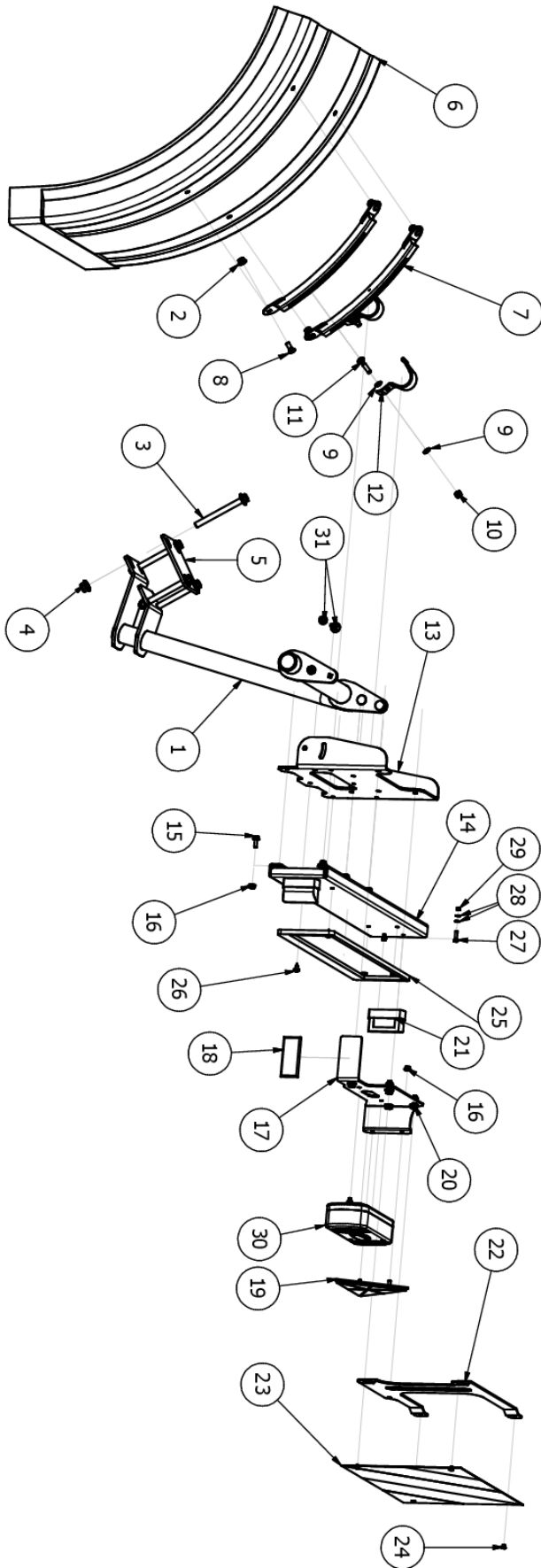


LISTA CZĘŚCI

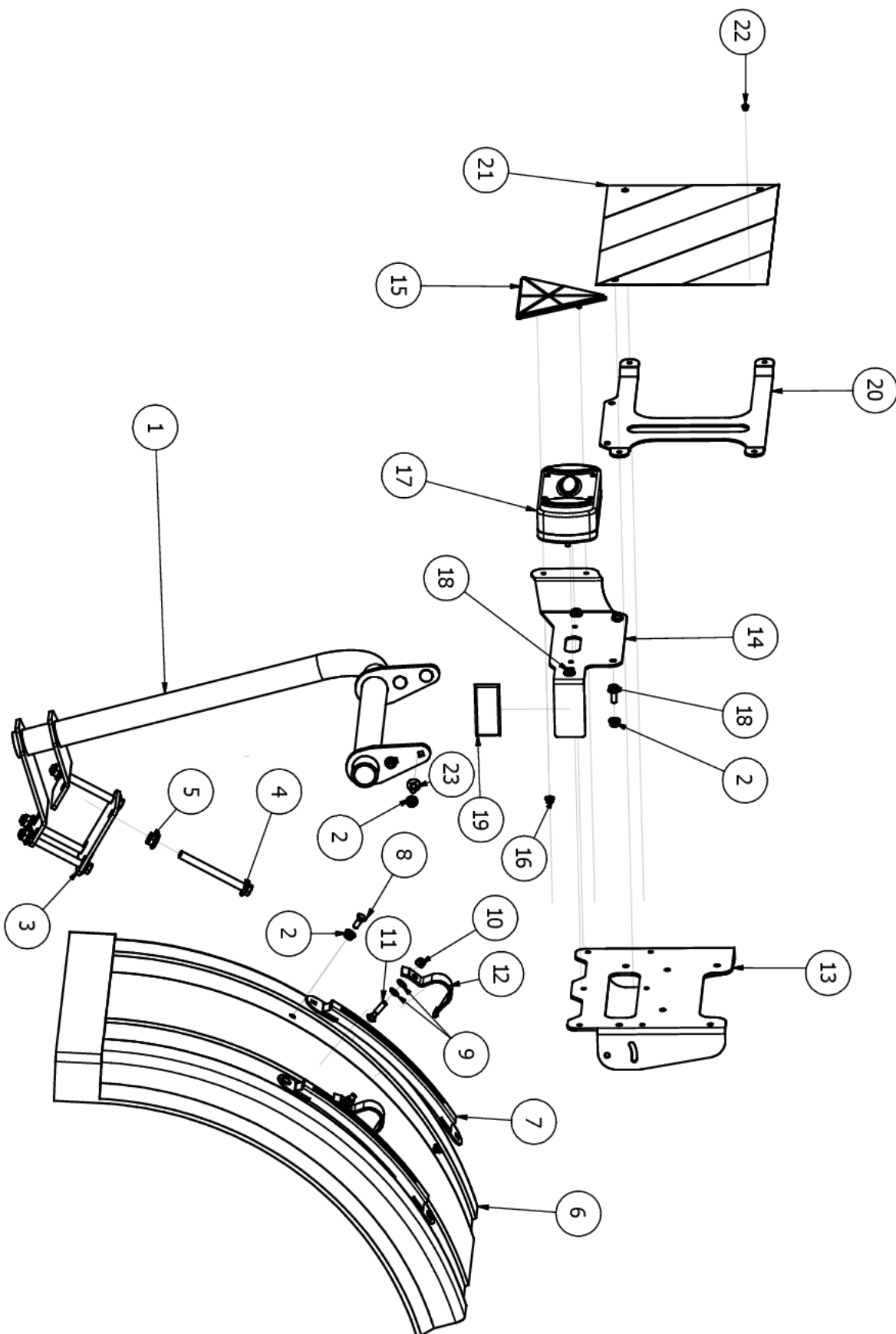
NR	ILOŚĆ	NUMER KATALOGOWY	OPIS
1	1	EW03195	Lewe oświetlenie homologacyjne z błotnikiem 500mm
2	1	EW03205	Prawe oświetlenie homologacyjne z błotnikiem 500mm

Rysunek 49

EW03195 Lewe oświetlenie homologacyjne z błotnikiem 500mm



LISTA CZĘŚCI			
NR	ILOŚĆ	NUMER KATALOGOWY	OPIS
1	1	EW03197	Lewe ramię oświetlenia
2	12	N8/6927/8/O	Nakrętka z kołnierzem samohamowna M8 kl.8 DIN6927 ocynk galwaniczny
3	4	SK12x120/10.9/O	Śruba kołnierzowa M12x120 10.9 ocynk
4	4	N12/6927/8/O	Nakrętka z kołnierzem samohamowna M12 kl.8 DIN6927 ocynk
5	1	BT00112	Docisk mocowania oświetlenia
6	1	BT02362	Błotnik
7	2	BT02363	Suwak
8	4	Bolt GB/T 801 M8 x 20	Śruby z łbem stożkowym i krótką szyjką
9	4	DIN 125 - A 8,4	Podkładka
10	2	DIN 6924 - M8	Nakrętka
11	2	Bolt GB 12 M8 x 35	Śruba z łbem stożkowym
12	2	BT02361	Błaszka regulacji
13	1	EW03204	Mocowanie oświetlenia z homologacją lewe
14	1	EW02317	Podstawa tablicy
15	6	SK6x18/8.8/O	Śruba kołnierzowa M6x18 8.8 ocynk
16	8	N6/6927/8/O	Nakrętka z kołnierzem samohamowna M6 kl.8 DIN6927 ocynk galwaniczny
17	1	EW02316	Uchwyt oświetlenia
18	1	EW.EK.00084	Odblask żółty 90x40
19	1	BT.EK.00016	Odblask trójkątny
20	4	SK8x20/8.8/O	Śruba kołnierzowa M8x20 8.8 ocynk
21	2	EW02087	LAMPĄ Z OPRAWĄ ORAZ PRZEWODEM 2X0,75MM ² NA ŻARÓWKĘ W5W 12 LUB 24VW ZESTAWIE NIE MA ŻARÓWKI
22	1	EW02318	Uchwyt odblaskowy boczny - lewy
23	1	EW01835	Tablica 282x423 Homologacja - lewa
24	4	DIN 7337 - A5 x 6	Nit jednostronny
25	1	EW02086	Oprawa na tablicę rejestracyjną
26	4	ISO 7049 - ST6,3 x 13 - C - Z	Wkręt do blach
27	4	S05x20/8,8/O	Śruba ocynk M5x20 8.8
28	8	DIN 125 - A 5,3	Podkładka
29	4	DIN 555-5 - M5	Nakrętka
30	1	BT02055	Lampa tylna
31	4	SZ08x35/8.8/O	Śruba zamkowa M08x35 8.8 ocynk



LISTA CZĘŚCI			
NR	ILOŚĆ	NUMER KATALOGOWY	OPIS
1	1	EW03206	Prawe ramię oświetlenia
2	12	N8/6927/8/O	Nakrętka z kołnierzem samohamowna M8 kl.8 DIN6927 ocynk galwaniczny
3	1	BT00112	Docisk mocowania oświetlenia
4	4	SK12x120/10.9/O	Śruba kołnierzowa M12x120 10.9 ocynk
5	4	N12/6927/8/O	Nakrętka z kołnierzem samohamowna M12 kl.8 DIN6927 ocynk
6	1	BT02362	Błotnik
7	2	BT02363	Suwak
8	4	Bolt GB/T 801 M8 x 20	Śruby z łbem stożkowym i krótką szyjką
9	4	DIN 125 - A 8,4	Podkładka
10	2	DIN 6924 - M8	Nakrętka
11	2	Bolt GB 12 M8 x 35	Śruba z łbem stożkowym
12	2	BT02361	Błaszka regulacji
13	1	EW03204M	Mocowanie oświetlenia z homologacją prawe
14	1	EW02316M	Uchwyt oświetlenia
15	1	BT.EK.00016	Odblask trójkątny
16	2	N6/6927/8/O	Nakrętka z kołnierzem samohamowna M6 kl.8 DIN6927 ocynk galwaniczny
17	1	BT02055	Lampa tylna
18	4	SK8x20/8.8/O	Śruba kołnierzowa M8x20 8.8 ocynk
19	1	EW.EK.00084	Odblask żółty 90x40
20	1	EW02318M	Uchwyt odblaskowy boczny - prawy
21	1	EW01835M	Tablica 282x423 Homologacja - prawa
22	4	DIN 7337 - A5 x 6	Nit jednostronny
23	4	SZ08x35/8.8/O	Śruba zamkowa M08x35 8.8 ocynk

